

ECOMOINEAU™ C

› DIE KLEINSTE
EXZENTERSCHNECKENPUMPE
AUF DEM MARKT

www.pcm.eu



ECOMOINEAU™ C

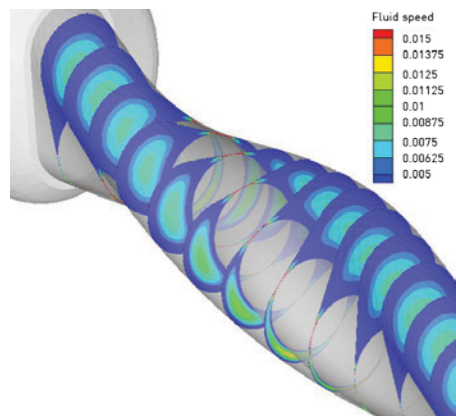
DIE KLEINSTE EXZENTERSCHNECKENPUMPE AUF DEM MARKT

PCM EcoMoineau™ C: die beste Wahl für zahlreiche Anwendungen.

MOINEAU™ TECHNOLOGIE

Die Technologie der Exzentrerschneckenpumpe

- Geeignet für zähflüssige und empfindliche Produkte
- Hohes Ansaugvermögen und Selbstansaugend
- Gleichmässige pulsationsfreie Förderung
- Einfache Instandhaltung
- Reversibel
- Fördermenge proportional zur Drehzahl

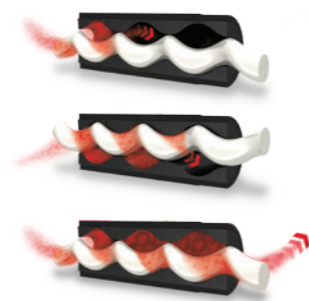


Geschwindigkeit der Flüssigkeiten in den Förderräumen der Pumpe Simulation durchgeführt im Flow Technology Center PCM

OPERATION PRINCIPLE

Eine Moineau-Pumpe besteht aus einem Rotor der sich in einem Stator dreht. Der Rotor aus Edelstahl wird mit grosser Präzision gefertigt, der Stator ist aus einem elastischen Elastomer gegossen. Geometrie und Abmessungen dieser Teile sind so gestaltet, dass sich beim Einsetzen des Rotors in den Stator eine doppelte Reihe dichter Hohlräume (Zellen) bildet.

Wenn der Rotor sich im Stator dreht, laufen die Zellen entlang der Pumpenachse, ohne dabei Form oder Volumen zu ändern, wodurch das Produkt vom Pumpeneintritt bis zum Pumpenaustritt ohne Beschädigung weitergeleitet wird.



ALLGEMEINE BESCHREIBUNG

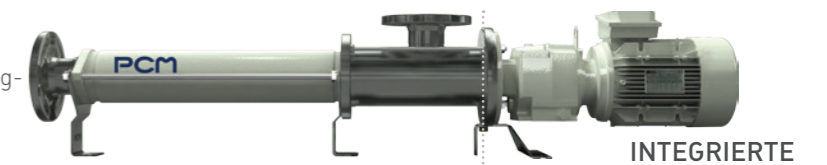
Die Pumpe EcoMoineau™ C ist die kleinste Exzentrerschneckenpumpe aus Edelstahl auf dem Markt. Diese neue kompakte Eco-Design-Pumpe ist für Lebensmittel- und Industrieanwendungen bestimmt. Sie ist einfach und schnell demontierbar.

- Multi-Standard-Flansch
- 3 unterschiedliche Rotormaterialien und 7 unterschiedliche Statormaterialien für den Einsatz in zahlreichen Anwendungen
- Explosionssichere und ATEX-Bauweise verfügbar
- Stopfbuchse, einfache oder doppelte Gleitringdichtung

EINE POLYVALENTE BAUWEISE

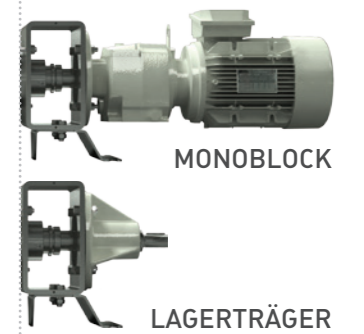
Integrierte Montage

- Eine wirtschaftliche Lösung mit einer Faltenbalg-Gleitringdichtung
- Kürzeste und leichteste Bauweise
- Ideal für nicht klebende und wenig abrasive Flüssigkeiten



Monoblock- oder Lagerträger-Montage

- Polyvalente Konfiguration (mehrere Abdichtungsmöglichkeiten verfügbar)
- Zwischenlaterne mit verbessertem Zugang zum Dichtungssystem
- Deflektor aus Gummi: schützt den Antrieb oder das Lager und verringert Wartungsarbeiten



- Lagerträger-Design: mit allen Antrieben auf dem Markt kompatibel

LEISTUNGEN

ECOMOINEAU™ C	SERIE I
Maximale Fördermenge	
240 m³/hr / 1055 US GPM	500 m³/hr / 2200 US GPM
Maximaler Druck	
24 Bar / 350 PSI	45 Bar / 650 PSI - 200 Bar / 2900 PSI auf Anfrage
Höchsttemperatur bei Dauerbetrieb	
120°C / 248°F	120°C / 248°F

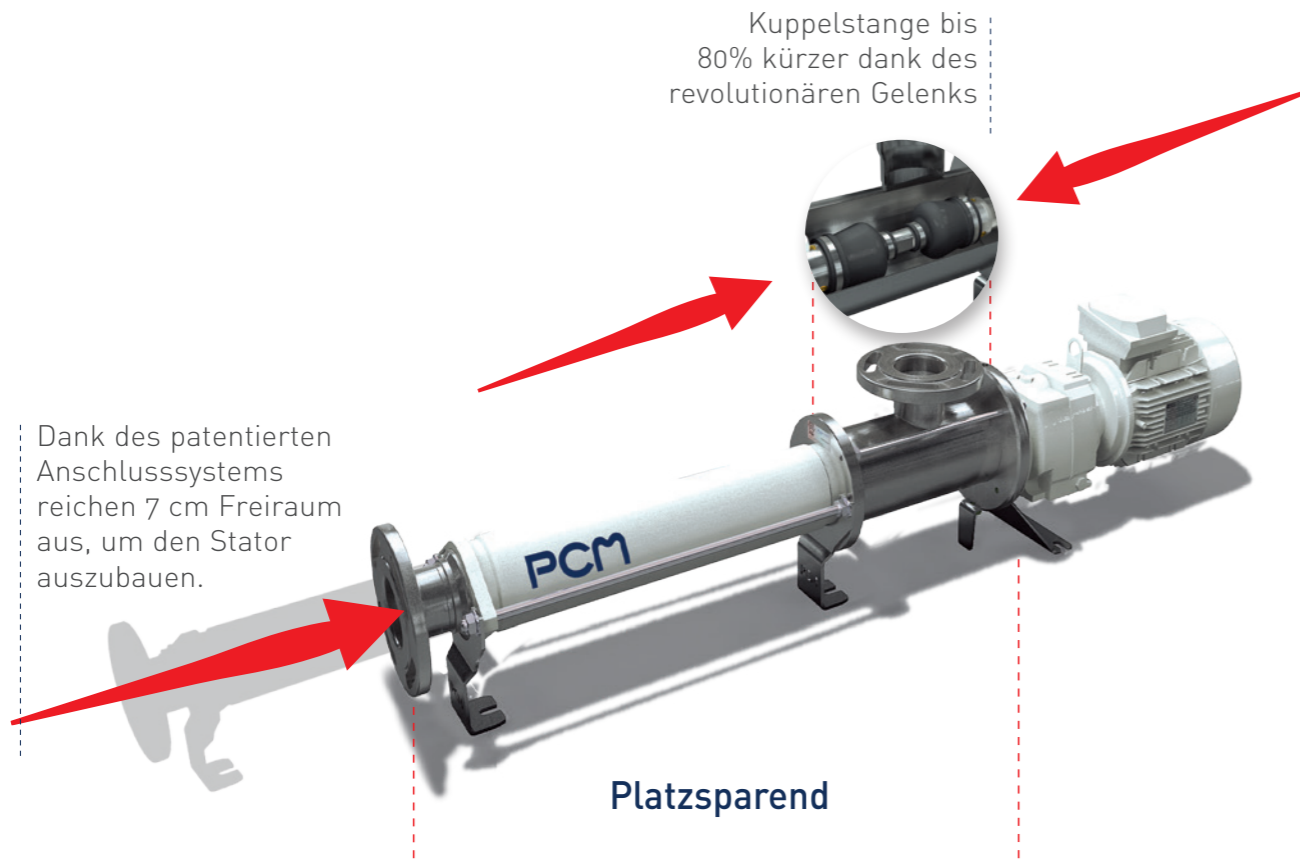
Die Zahlen dienen nur als Anhaltspunkt. Für höhere Werte nehmen Sie bitte mit uns Kontakt auf.

VORTEILE

PLATZSPAREND

Bis 42 % kürzer - 57 % leichter

Diese revolutionäre Pumpe kombiniert die außergewöhnliche Leistung und Zuverlässigkeit der Exzentrerschneckenpumpen-Technologie mit einem modulierten und umweltfreundlichen Design. Die Pumpe Eco-Moineau™ C erfordert nur geringen Platzbedarf, wodurch die Kosten gesenkt werden und die Integration in vorhandene Systeme vereinfacht wird.



ECO-DESIGN-PUMPE

Energieverbrauch um 10 % reduziert

Die Pumpe EcoMoineau™ C ist leichter (geringerer Rohstoffeinsatz) und verbraucht 10 % weniger Strom als die meisten anderen Exzentrerschneckenpumpen, die zurzeit auf dem Markt angeboten werden. Sie ist bei der Herstellung, dem Transport und im Einsatz wesentlich energiesparender.

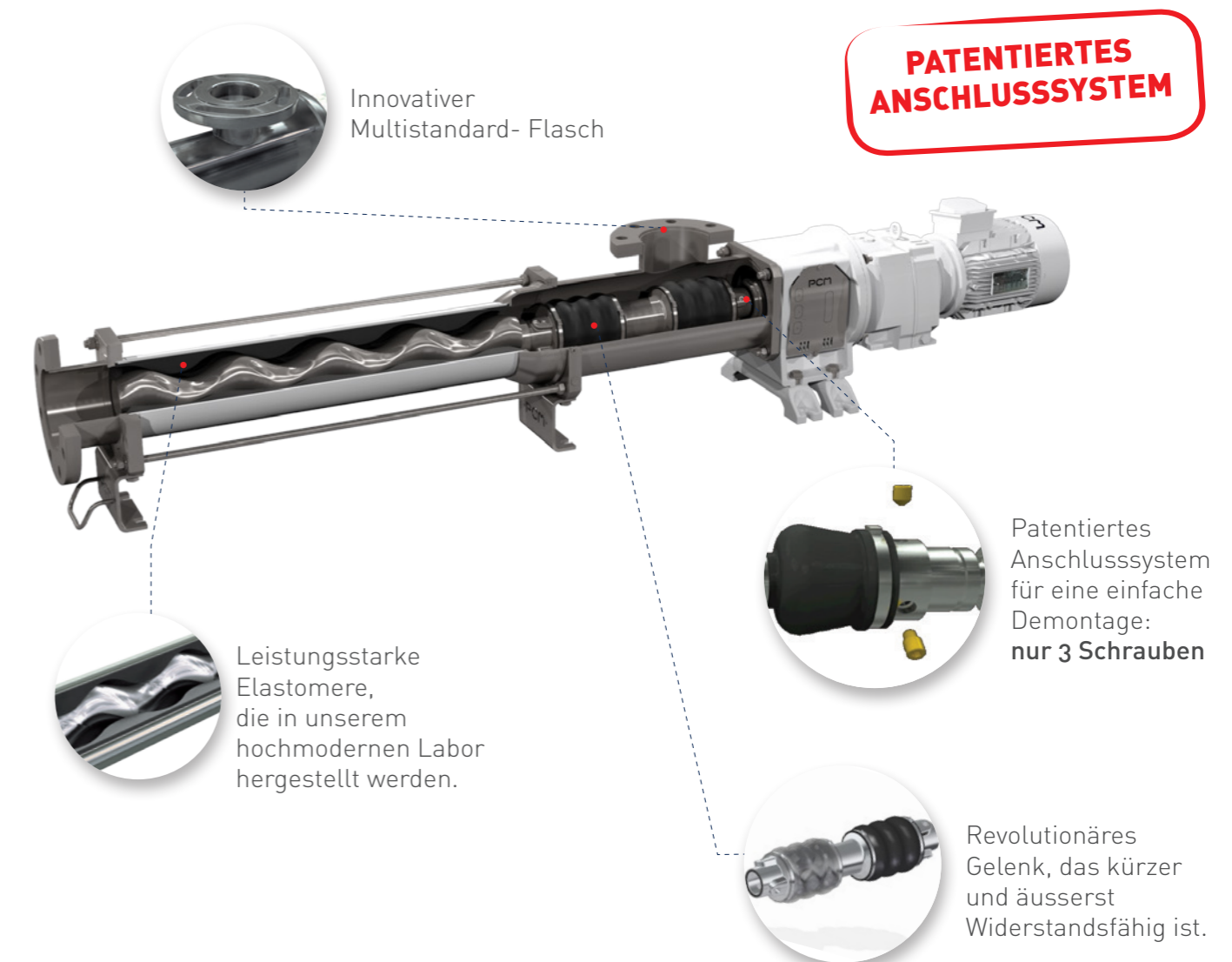
EINFACHE UND SCHNELLE DEMONTAGE

Verringerung der Wartungszeiten um 23 %

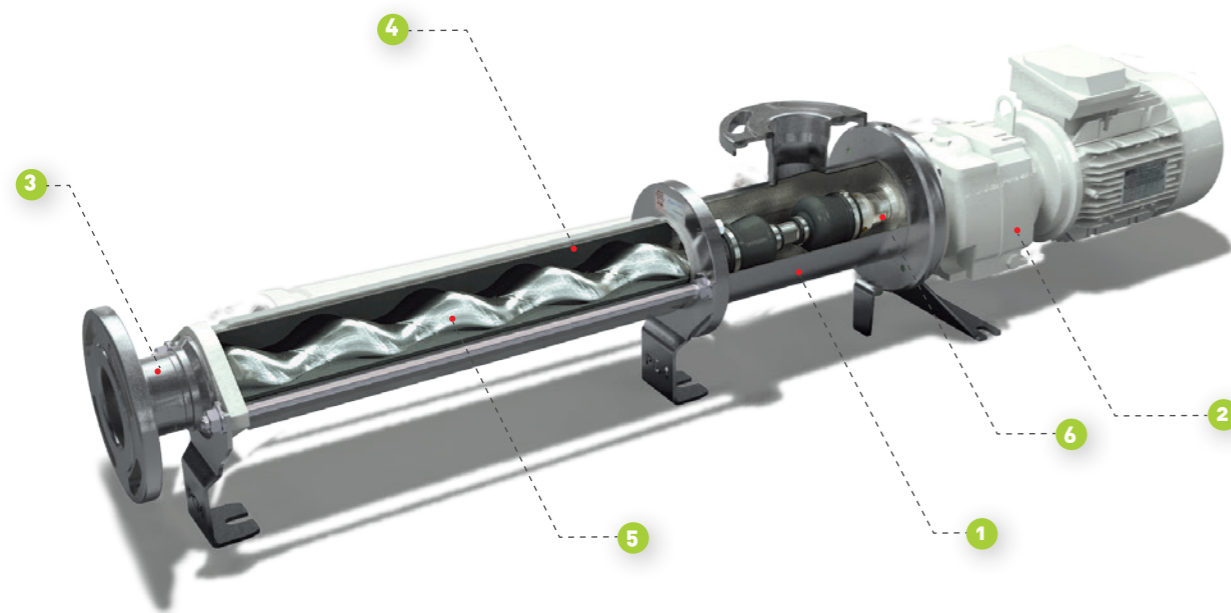
Die Pumpe EcoMoineau™ C besteht im Gegensatz zu äquivalenten Modellen der Konkurrenz aus wenigen Teilen. Sie verfügt über zahlreiche Merkmale, die den Betrieb verbessern und Installation und Wartung vereinfachen.

Zum Beispiel:

- Die Dichtung lässt sich von hinten durch einfaches Abkoppeln des Antriebs auswechseln.
- Der Antriebsstrang (Rotor, Kuppelstange, Antriebswelle) kann entfernt werden, ohne die Rohrleitung auszubauen.
- Die integrierte Ausführung wird mit einer Gleitringdichtung geliefert, die beim Einbau nicht eingestellt werden muss.
- Das patentierte Anschlusssystem besteht aus wenigen Teilen. Der Antriebsstrang kann als komplette Einheit geliefert werden, um die Wartungszeiten zu verkürzen.



ECOMOINEAU™ C BAUWEISE



1 Gehäuse	2 Montage	3 Anschlüsse	4 Stator	5 Rotor	6 Abdichtung
Edelstahl 316L	Integrierte Montage	ISO/DIN/ANSI	NBR	Edelstahl 420	Faltenbalg- Gleitringdichtung- Karbid/ Karbid FPM
	Optionen		Optionen	Optionen	Optionen
	Monoblock- Montage		EPDM	Edelstahl duplex 329LN (Lebensmittel- geeignet oder gegen Korrosion)	Einfache Gleitringdichtung aus Edelstahl/ Kohlenstoff EPDM FDA (Schmierung möglich)
	Lagerträge- Montage		FKM	Edelstahl 420 hartverchromt C10 (Abriebfest)	Einfache Gleitringdichtung aus Karbid/Karbid EPDM FDA (Schmierung möglich)
			CR	Edelstahl 420 hartverchromt C40 (sehr Abriebfest)	Doppelte Patronen- Gleitringdichtung aus Karbid/Karbid- Kohlenstoff/Karbid FPM FDA (mit Schmierung)
			IR		
			NR		Stopfbuchse (keine Schmierung)
			CSM		Stopfbuchse (mit Schmierung)

ZU IHREN DIENSTEN



Unser kompletter Service unterliegt einem einzigen Zweck: die Leistung der PCM Pumpen und Systeme zu optimieren. Von der präventiven Wartung bis zum Ersatzteilmanagement, von der Optimierung der Pumpen bis zum Training, unser einziges Ziel ist der geringstmögliche Produktionsstillstand. Für unsere Industriekunden halten wir ein umfangreiches pre- und after-sales Serviceangebot bereit, um den Wert ihrer Pumpen und Systeme zu erhöhen.

› Testen

Die richtige Wahl treffen

› Aufrüstung bestehender Anlagen

Verlängerung der Lebensdauer

› Installation, Inbetriebnahme, Schulung

Einen störungsfreien Betrieb sicherstellen

› Inbetriebnahmeprüfung

Minimale Betriebskosten

› Wartung

Garantierte Effizienz

› Ersatzteile

Schnelle, weltweite Versorgung

PCM ERSATZTEILE ORIGINALTEILE, ORIGINAL-QUALITÄT



Dank unserer weltweiten Vertriebsbüros und Vertretungen können Sie Originalersatzteile von PCM in kürzester Zeit erhalten. Durch die Verwendung von PCM-Ersatzteilen sichern Sie die Langlebigkeit Ihrer PCM-Systeme, profitieren von unserer Gewährleistung und behalten die CE-Konformität

› Schnelle weltweite Lieferung

› Lieferzeit

› Unvergleichliche Bauteilqualität

› Fachkenntnisse bei Elastomern

**ORIGINAL PCM-
ERSATZTEILE**

INDUSTRIEBEREICHE UND ANWENDUNGEN



› CHEMIE

Polymere, Harze und Härtemittel, Säuren und alkalische Lösungen, Öle, Farben...



› MINERALIEN

Mineralschlamm, explosive Erzeugnisse, Farbstoffe, diverse Stoffe (Zerkleinerung)...



› PAPIER

Streichfarbe, Farbstoffe, Stärke, Kaolin, Talk, Bentonit, Kalziumcarbonat, Titandioxid...



› FLEISCH

Tiernahrung, Fette, Öle (Talg, Schmalz, Raps-, Oliven-, Palmöl usw.), Enzyme...



› ZUCKER

Melasse, Glukose, Saccharose, Sirup, Stärke, Honig, Likör...



› FERTIGGERICHTE

Püree, Suppen, Fertiggerichte, Würze (Ketchup, Sojasauce usw.)



› GETRÄNKE

Saft, Weinerzeugung, Zutaten, Zusatzstoffe, Bier, Sirup....