



**CATALOGO POMPE
PCM - SETTORE
INDUSTRIALE**

www.pcm.eu

ESPERTI NELLA GESTIONE DEI FLUIDI INDUSTRIALI

PCM offre soluzioni tecniche di pompaggio versatili, robuste e di facile manutenzione, progettate per adattarsi alle esigenze future. Siamo specializzati nella gestione di prodotti e materiali complessi: abrasivi, fragili, viscosi, corrosivi, esplosivi, caldi o densi.

» BASSI COSTI DEL CICLO DI VITA

Una pompa che non si adatta bene ai suoi parametri operativi può costare denaro in termini di produzione, tempi di fermo per manutenzione e consumo di energia. Utilizziamo l'analisi Life Cycle Costs (LCC) per trovare le soluzioni di pompaggio più convenienti per i vostri processi industriali.

per questo abbiamo una competenza senza pari in questo settore.

Il nostro database di elastomeri risulta unico in termini di formule e compatibilità con i vari fluidi.

» POMPE ECO-DESIGN

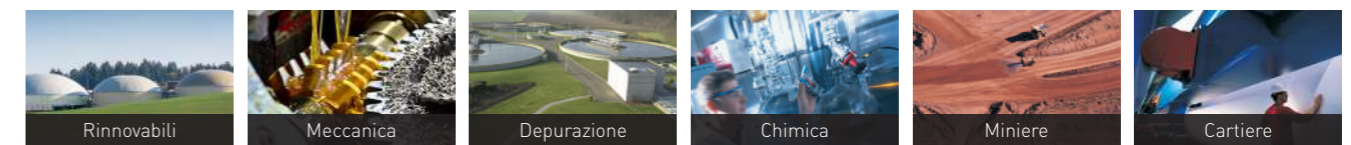
PCM ha un'esperienza senza rivali per quanto riguarda la progettazione delle pompe che tiene in considerazione l'ambiente. L'approccio di eco-design PCM mira a ridurre l'impatto ambientale di una soluzione durante tutte le fasi del suo ciclo di vita, dai fornitori, passando per la produzione fino allo smaltimento. In tal modo, soddisfiamo sia i tuoi requisiti operativi che quelli ambientali.

» ESPERTI DEGLI ELASTOMERI

Gli elastomeri sono materiali unici che svolgono un ruolo fondamentale nell'efficienza operativa delle pompe volumetriche.

Per garantire che le nostre pompe siano sempre dotate della massima qualità e utilizzino gli elastomeri più compatibili, li produciamo internamente partendo dalle materie prime e utilizzando le nostre ricette frutto di oltre 80 anni di esperienza nello sviluppo, nella miscelazione e nella produzione dei nostri elastomeri;

» I MERCATI DI RIFERIMENTO



1930
René Moineau inventa la Pompa a Cavità Progressiva (PCP).



1970
PCM investe oltre la Pompa a Cavità Progressiva e aggiunge Delasco™ e Precipompes™ alla sua gamma di prodotti.



1932
René Moineau, in collaborazione con Robert Bienaimé, fonda PCM Pompes



2012
PCM lancia la pompa a Cavità Progressiva in acciaio inossidabile EcoMoineau™ C

2006
PCM sviluppa la prima pompa a cavità progressiva eco-design, la EcoMoineau™ M

2017
PCM rafforza la sua gamma di pompe peristaltiche Delasco™ con la serie DX e la gamma di pompe tramoggiate EcoMoineau™ MVA.



PCM : L'ESPERIENZA NEGLI ELASTOMERI

Dalla selezione alla produzione, PCM controlla l'intero processo di elaborazione degli elastomeri per le pompe a cavità progressiva.



La selezione degli elastomeri richiede conoscenze ed esperienze specifiche che poche società al mondo posseggono. PCM ha acquisito l'esperienza e conoscenza necessaria anno dopo anno e ha investito nelle attrezzature e nelle risorse necessarie per migliorare sempre questa capacità di selezionare, definire e produrre gli elastomeri ottimali che meglio si adattano alle diverse applicazioni dei nostri clienti.

Le centinaia di fluidi che i clienti PCM devono trasferire o dosare, significano sfide e soluzioni da trovare affinché gli elastomeri utilizzati nelle apparecchiature PCM garantiscano le caratteristiche funzionali ottimali. Le questioni da considerare per la selezione degli elastomeri sono:

- resistenza meccanica all' abrasione,
- resistenza chimica al fluido pompato,
- colore desiderato,
- conformità alle normative ,
- durata ottimale,
- integrità del prodotto (struttura, bassa emulsione,ecc)

La principale difficoltà è trovare l'elastomero per una determinata applicazione che possa offrire il miglior compromesso tra compatibilità chimica e abrasività del fluido, tenendo conto degli altri fattori come le normative o altri vincoli introdotti dal processo di produzione del cliente.

» SCEGLIERE IL GIUSTO ELASTOMERO

PCM ha sviluppato decine di elastomeri diversi, con diverse materie prime e diverse ricette di produzione, offrendo così un'ampia scelta di soluzioni per quasi tutte le applicazioni.

| Polyisoprene (IR) | Chloroprene (CR) | Butadiene acrylonitrile (NBR) | Ethylene - Propylene - Diene (EPDM) | Fluor rubber (FPM/FKM) |
|---------------------------------------------------|-----------------------------------------------------|-------------------------------|-------------------------------------------|-----------------------------------|
| Abrasion PH Neutro | Abrasion media Bassa corrosione | Sostanza grassa | Corrosione Media | Corrosione Alta |
| Sospensioni minerali, inerti, carbonato di calcio | Amido,difosfato di sodio,reflui chimicamente attivi | Fanghi di fase di idrocarburi | Amido,sostanze corrosive, fanghi trattati | Solventi, flocculante concentrato |

Corrosione -
Abrasion +++

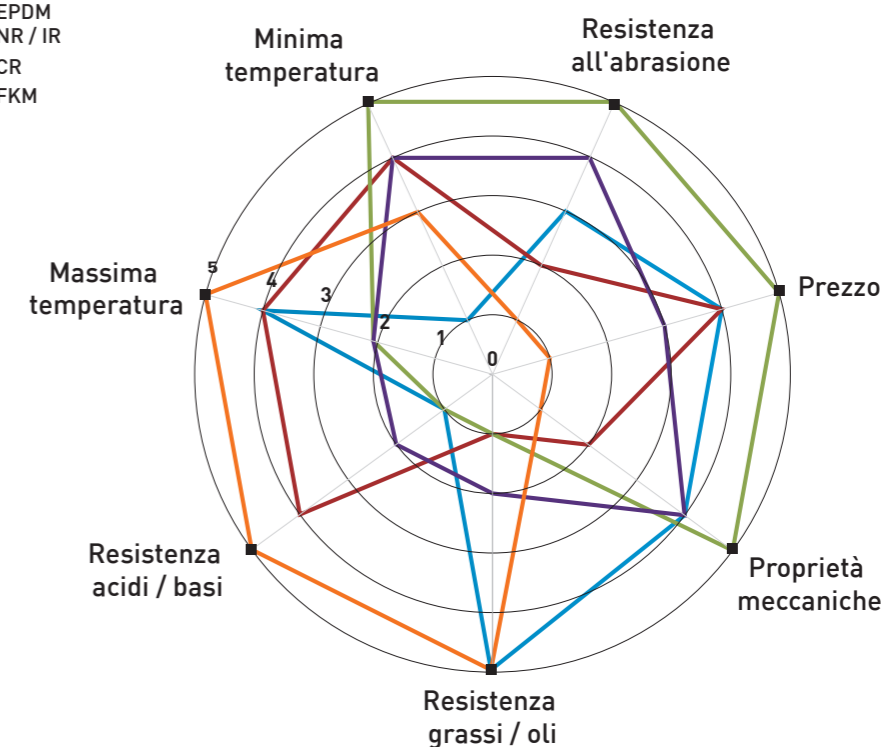
Corrosione +++
Abrasion -

Una caratteristica chiave del design di una pompa a cavità progressiva è la tolleranza tra lo statore e il rotore. Le dimensioni e le caratteristiche dello statore sono garantite da un rigido controllo di:

- composizione chimica (da 10 a 20 componenti diversi),
- dimensioni dell'armatura
- variazione del processo di produzione (temperature, pressione di mandata, indurimento...)



- NBR
- EPDM
- NR / IR
- CR
- FKM



» CONTROLLO ELASTOMERI

Dalla prova di apparecchiature di laboratorio a grandi miscelatori, presse per iniezione e forni di vulcanizzazione, PCM dispone di tutte le attrezzature e le conoscenze necessarie all'interno dei propri stabilimenti per assicurare un perfetto controllo della selezione e produzione di elastomeri.

Test e attrezzature a disposizione:

- Test meccanici (statico, dinamico, compressione, bonding)
- Tribologia (abrasione, frizione)
- Test chimici (test rigonfiamento, variazione di volume e durezza, analisi termica, spettroscopia ad infrarossi)



TABELLA DI CONTENUTI

| | |
|------------------------------------------------|-----------|
| › MERCATI E APPLICAZIONI PCM | 8 |
| • Depurazione | 10 |
| • Estrazione mineraria | 12 |
| • Cartiere | 14 |
| • Energie rinnovabili | 16 |
| • Industria chimica | 18 |
| • Industria meccanica | 20 |
| | |
| › TECNOLOGIE PCM | 22 |
| Pompa a cavità progressiva PCM Moineau™ | 24 |
| • PCM EcoMoineau™ MX | 26 |
| • PCM EcoMoineau™ C | 32 |
| • PCM EcoMoineau™ MF / CF, a statore flottante | 37 |
| • PCM EcoMoineau™ LX | 40 |
| • PCM EcoMoineau™ MSH / MVA-FF | 44 |
| | |
| Pompe peristaltiche PCM Delasco™ | 50 |
| • PCM DX-Z-PMA Series | 54 |
| | |
| Pompe dosatrici PCM Lagoa | 58 |
| • PCM Lagoa | 60 |
| | |
| Maceratori PCM | 64 |
| • PCM X-Guard | 66 |
| • PCM Macerator | 68 |
| | |
| › SERVICE PCM | 70 |



MERCATI E APPLICAZIONI PCM

PCM serve mercati industriali molto esigenti. Tutti condividono requisiti simili in termini di affidabilità, economicità e produttività, ognuno però ha esigenze speciali che PCM soddisfa con sistemi di pompaggio perfettamente adattati.

› DEPURAZIONE

La scelta della competitività

Uno dei principali argomenti di tutela ambientale è il trattamento e la gestione economicamente conveniente delle acque reflue urbane e industriali. Le pompe PCM sono utilizzate per il trattamento di acque reflue industriali e urbane, andando ad alimentare macchine per la disidratazione dei fanghi o per dosare additivi chimici.

› ESTRAZIONE MINERARIA

La scelta della robustezza

L'abrasività è la sfida numero uno nell'industria mineraria. I tempi di inattività causati da guasti delle apparecchiature possono arrestare un'intera cava o un impianto di produzione. Di conseguenza, la robustezza, la facilità di manutenzione e i tempi di consegna dei pezzi di ricambio sono della massima importanza.

› CARTIERE

La scelta di una produttività regolare

L'industria della carta è uno dei settori più esigenti in termini di produttività, trattamento delle acque e dosaggio. La maggior parte delle strutture di produzione operano senza interruzioni e qualsiasi fermo può essere costoso. Inoltre, gli impianti di carta e pasta di cellulosa utilizzano quantità elevate di acqua, che devono gestire e trattare secondo le severe normative.

› ENERGIE RINNOVABILI

La scelta della sostenibilità

Per soddisfare le loro promesse di sostenibilità, le nuove energie devono combinare la responsabilità ambientale con le richieste economiche. Per raggiungere livelli di produzione vantaggiosi, i processi industriali richiedono sistemi di pompaggio in grado di gestire una vasta gamma di fluidi e solidi in modo accurato e affidabile.

› INDUSTRIA CHIMICA

La scelta della compatibilità

Compatibilità e versatilità del prodotto sono ciò che l'industria chimica cerca nelle pompe. I produttori di sostanze chimiche speciali richiedono pompe in grado di trattare fluidi con composizione fragile e reologia complessa.

› INDUSTRIA MECCANICA

La scelta della versatilità

Le industrie leggere e pesanti richiedono sistemi di pompaggio versatili che possano essere facilmente integrati nelle loro catene di produzione, a monte durante la produzione o a valle durante la lavorazione dei rifiuti. Le pompe devono essere affidabili, robuste e in grado di gestire una vasta gamma di emulsioni, frammenti metallici e materiali corrosivi.



» ESEMPI DI INSTALLAZIONI PCM



Sfida:

Una grande azienda francese nella raccolta e nel trattamento di tutti i tipi di rifiuti per professionisti, comunità e individui utilizza pompe a lobi per alimentare le filtropresse per la disidratazione dei fanghi. Il cliente si è lamentato del basso livello di secchezza del prodotto di scarto finale.

Soluzione PCM:

Le pompe a cavità progressiva PCM hanno una capacità molto maggiore per il controllo della portata e per la mandata della pressione rispetto a quanto può essere fornito dalle pompe a lobi. Per questo motivo, sostituendole con pompe a cavità progressive 50MX18S o 13MX24S PCM a 3 o 4 stadi, questo cliente è stato in grado di vedere rapidamente il calo del contenuto di acqua del prodotto finale all'uscita della filtropressa e la diminuzione del tempo necessario per alimentarli. Inoltre le pompe garantiscono pressioni costanti durante la chiusura del pacchetto, mantenendo la portata lineare.



Sfida:

Un importante produttore di carbonati e bicarbonati di sodio deve rivedere l'impianto di smaltimento delle rocce usate in seguito all'estensione della zona di estrazione del sale. La nuova zona di scarico è ora a più di 6 km di distanza dai serbatoi di stoccaggio e richiede un sistema di pompaggio in grado di controllare più di 20 bar di pressione a causa della perdita di carico dei tubi e della viscosità del fango scaricato.

Soluzione PCM:

PCM offre una pompa Moineau™ a 5 stadi, in grado di erogare una portata di 352 gpm a una pressione di 30 bar dotata di un corpo in ghisa, un rotore in acciaio inossidabile 316L con rivestimento in cromo da 100µm, uno statore sintetico in poliisoprene resistente all'alta abrasività e doppia tenuta meccanica lubrificata con glicole per resistere ad un possibile forte riscaldamento. Questa pompa funziona 24 ore al giorno, 7 giorni alla settimana e non può permettersi lunghi periodi di inattività. Il cliente ha anche una pompa di emergenza identica e tutti i primi ricambi di emergenza necessari per il rapido ripristino della sua pompa.

DEPURAZIONE

Una scelta chiara per il trattamento dei rifiuti liquidi

I sistemi di pompaggio svolgono un ruolo cruciale nel settore ambientale, garantendo che le acque reflue industriali e comunali siano gestite in modo conveniente e affidabile.

Le attrezzature di pompaggio PCM sono disponibili per una vasta gamma di applicazioni chiave nel trattamento delle acque reflue. **Sono progettate per offrire le robuste prestazioni richieste per il trasferimento di acque reflue, fanghi disidratati e sostanze chimiche come liquami di calce, cloruro ferrico o polimeri nei tradizionali impianti di trattamento delle acque reflue.** Tutte le fasi dei processi di trattamento delle acque sono supportate in modo efficiente dalle apparecchiature PCM, dal pre-trattamento all'evacuazione finale dei fanghi.

Forniamo anche soluzioni per altre applicazioni di trattamento delle acque, come lo smaltimento del percolato di discarica, il recupero degli idrocarburi e l'esecuzione di bonifiche del terreno.

» OFFERTA PCM PER APPLICAZIONI AMBIENTALI

| | PCM EcoMoineau™ MX | PCM EcoMoineau™ C | PCM EcoMoineau™ MF / CF, floating stator pumps | PCM EcoMoineau™ MSH / MVA-FF | PCM Delasco™ DX | PCM Delasco™ Z | PCM Delasco™ PMA | PCM Lagoa | Maceratori PCM |
|--------------------------------------------|--------------------|-------------------|------------------------------------------------|------------------------------|-----------------|----------------|------------------|-----------|----------------|
| Trattamento delle acque reflue municipali | ● | | ● | | ● | | | | ● |
| Trattamento delle acque reflue industriali | ● | ● | ● | | ● | | | | ● |
| Dosaggio polimero flocculante/concentrato | | ● | | | ● | | ● | ● | |
| Dosaggio polimero flocculante/diluito | ● | | ● | | | | | ● | |
| Dosaggio chimico | ● | ● | ● | | ● | ● | ● | ● | |
| Alimentazione filtro-prensa | ● | ● | | | ● | | | | |



ESTRAZIONE MINERARIA

Fornire soluzioni perfette in ambienti difficili

I gravosi ambienti di lavoro e le difficili condizioni di pompaggio tipiche di cave, estrazione, ceramiche o cantieri possono generare rapidamente fermi macchina imprevisti e costose riparazioni.

Le pompe centrifughe presentano alte velocità di rotazione, sono dannose per i polimeri fragili, richiedono enormi potenze e costosi piani di risciacquo esterni e falliscono rapidamente quando trasferiscono i fluidi abrasivi tradizionalmente presenti nei processi minerari. **Le pompe PCM garantiscono un flusso costante indipendentemente dalle variazioni di contropressione, viscosità o contenuto solido.** Pertanto sono molto efficienti nel supportare processi in cui il trasferimento e il dosaggio sono fondamentali, dal recupero del metallo prezioso al trattamento degli inerti, compresi i preparati esplosivi.

La gamma PCM di pompe volumetriche offre le tecnologie più adatte per soddisfare la domanda di produttività costante mantenendo i costi sotto controllo.

ESEMPI DI INSTALLAZIONI PCM



Sfida:

Una cava francese che produce ghiaia, laminati e frantumati da un deposito di calcare siliceo utilizza una pompa a cavità progressiva per garantire il trasferimento del suo fango minerale all'uscita del suo serbatoio di sedimentazione. Questa cava rileva che deve sostituire troppo spesso le parti soggette a usura di questa pompa (statore, guarnizioni e guaine) e chiede a PCM di trovare una soluzione economicamente più vantaggiosa.

Soluzione PCM:

PCM seleziona una pompa a cavità progressiva 120M12S dotata di uno statore sintetico in poliisoprene (IR) e un rotore rivestito con una cromatura a spessore di 400 µm, che garantisce un'ottima resistenza all'abrasione. Vista la titubanza del cliente, PCM offre un periodo di prova con possibilità di acquisto, periodo nel quale il cliente può decidere se la soluzione offerta è effettivamente vantaggiosa.

Tre mesi dopo il cliente rileva un risparmio annuale di circa €5.000, grazie a sostituzione delle parti soggette a usura meno frequenti e conseguenti minori fermi impianto. Il cliente ha quindi confermato il buon esito della prova e acquistato il prodotto PCM.



Sfida:

Uno dei maggiori produttori mondiali di calce e gesso deve trasferire i fanghi di calce da un addensatore a uno scambiatore di calore con una portata regolata di 110 gpm, ad una pressione di 116 psi. Il fango trasferito può contenere fino al 20% di solidi con possibili corpi solidi fino a un massimo di 40 mm. Questa cava è abituata all'utilizzo di pompe centrifughe, ma il punto di funzionamento della pompa utilizzata per il trasferimento in questione dimostra di fornire una portata troppo elevata per lo scambiatore di calore e richiede una motorizzazione di potenza molto elevata (130 Kw), energivora e rumorosa.

Soluzione PCM:

L'ampia gamma operativa delle pompe a cavità progressiva consente a PCM di consigliare una pompa 120M12S con un motore da 18,5 Kw anziché la pompa centrifuga utilizzata. La pompa PCM consuma 7 volte meno energia rispetto alla pompa centrifuga, richiede molta meno manutenzione, consente una maggiore regolazione del flusso ottenuto e in particolare ha permesso alla cava di liberarsi del troppo pieno della pompa centrifuga (rimozione di diversi decine di metri di tubazioni e un serbatoio di grande capacità). Il cliente apprezza anche la significativa riduzione del rumore della sua nuova pompa.

OFFERTA PCM PER APPLICAZIONI MINERARIE

| | PCM EcoMoineau™ MX | PCM EcoMoineau™ C | PCM EcoMoineau™ MF / CF, floating stator pumps | PCM EcoMoineau™ MSH / MVA-FF | PCM Delasco™ DX | PCM Delasco™ Z | PCM Delasco™ PMA | PCM Lagoa | Maceratori PCM |
|-----------------------------|--------------------|-------------------|------------------------------------------------|------------------------------|-----------------|----------------|------------------|-----------|----------------|
| Dosaggio flocculante | ● | ● | ● | | ● | | | ● | |
| Alimentazione filtro-presa | ● | ● | | | ● | ● | | | |
| Dosaggio chimico | | ● | ● | | ● | | | ● | |
| Trasferimento malta | ● | | | ● | ● | ● | | | |
| Disidratazione fanghi | ● | ● | | ● | ● | ● | | | |
| Dosaggio prodotti esplosivi | | ● | ● | | | | | | |



CARTIERA

Incrementare produttività ed efficienza

Nessun settore è così esigente come la produzione di carta e cellulosa in termini di affidabilità ed economicità.

Le pompe volumetriche PCM, con **il loro altissimo livello di affidabilità ed efficienza**, sono le migliori soluzioni della categoria per far fronte alla preparazione di **stock e amido**, **al rivestimento di carta e al trattamento dei fanghi**. Tutti questi processi richiedono attrezzature resistenti a prodotti molto abrasivi e corrosivi e che potrebbero richiedere **elevate capacità di aspirazione, maneggevolezza e compatibilità chimica**.

Quando hai bisogno di un unico partner per ridurre il costo del ciclo di vita delle tue attrezzature di pompaggio, PCM è quello giusto in termini di componenti alle pompe, servizi e competenze.

ESEMPI DI INSTALLAZIONI PCM



Sfida:
Una cartiera specializzata nella produzione di carte per sigarette di fascia alta sta sviluppando una pasta di carta molto ariosa che è difficile da trasferire con le tradizionali tecniche di pompe centrifughe. Questo impianto è alla ricerca di pompe in grado di trasferire una pasta la cui struttura e reologia e si modifica durante le varie fasi del processo produttivo, con una portata minima di 396 gpm. Inoltre, questa pasta non tollera alcuna traccia di ioni ferrici e non può essere messa in contatto con materiali convenzionali.

Soluzione PCM:
Le pompe ad alta capacità PCM EcoMoineau™ C hanno tutte le qualità richieste da questa cartiera. L'aerazione estrema delle loro paste non rappresenta un ostacolo al loro pompaggio e la loro configurazione in acciaio inossidabile le rende pienamente compatibili con il processo di implementazione. Un'unità pilota viene messa in atto, dimostrando che l'apparecchiatura selezionata è pienamente conforme alle specifiche e rende possibile un'imminente installazione industriale.



Sfida:
Uno dei più grandi siti di rivestimento termico in Europa utilizza oltre 150 pompe di varie tecnologie. Questa azienda ha problemi con l'affidabilità e la durata delle sue pompe a dischi eccentrici durante il pompaggio del caolino, un prodotto altamente abrasivo. Costretti a sostituire i dischi in acciaio inossidabile di queste pompe ogni 2 mesi, cercano una soluzione alternativa soggetta a meno manutenzione.

Soluzione PCM:
PCM offre le pompe in inox EcoMoineau™ C per sopportare al meglio la corrosività dei prodotti pompati. La selezione consiste nella combinazione di statori in policloroprene (CR), offrendo un'ottima resistenza ai prodotti abrasivi garantendo una buona resistenza all'attacco chimico e rotori in acciaio inossidabile rivestiti con uno strato di cromo da 400µm per migliorare la durezza. Alcune pompe, quelle più soggette all'abrasione, sono configurate con rotori ceramici. Con tenute meccaniche a cartuccia back-to-back. Queste pompe sono uno standard per il cliente quando deve pompare e dosare prodotti altamente abrasivi e corrosivi.

L'OFFERTA PCM PER LE CARTIERE

| | PCM EcoMoineau™ MX | PCM EcoMoineau™ C | PCM EcoMoineau™ MF / CF, floating stator pumps | PCM EcoMoineau™ MSH / MVA-FF | PCM Delasco™ DX | PCM Delasco™ Z | PCM Delasco™ PMA | PCM Lagoa | Maceratori PCM |
|------------------------------------|--------------------|-------------------|------------------------------------------------|------------------------------|-----------------|----------------|------------------|-----------|----------------|
| Preparazione della polpa | ● | ● | ● | | | | | | |
| Preparazione rivestimento | | ● | | | ● | | | ● | |
| Preparazione colla e pigmentazione | ● | ● | ● | | ● | ● | ● | | |
| Dosaggio chimico | | ● | ● | | ● | | ● | ● | |
| Trattamento delle acque reflue | ● | ● | ● | ● | ● | | | | |
| Trasferimento di amido | ● | ● | ● | | ● | ● | ● | | |



ENERGIE RINNOVABILI

La scelta della sostenibilità

Per soddisfare le loro promesse di sostenibilità, le nuove energie devono combinare la responsabilità ambientale con le richieste economiche mondiali. I processi industriali richiedono sistemi di pompaggio in grado di **gestire una vasta gamma di fluidi e solidi in modo accurato e affidabile, mantenendo i costi sotto controllo.**

Le pompe volumetriche PCM, con la loro vasta gamma di materiali e opzioni, soddisfano perfettamente vari processi impegnativi. Poiché possono **trasferire prodotti senza taglio, offrire resistenza ai vincoli chimici e meccanici aggressivi ed avere la capacità di pompare fluidi con grandi contenuti solidi**, sono soluzioni molto efficienti per il trattamento di **biomassa, preparazione di biocarburanti, desolforazione dei gas di combustione o miscele di acqua-carbone.**

ESEMPI DI INSTALLAZIONI PCM



Sfida:

Un impianto biogas desidera gestire il ricircolo dei fanghi digeriti nel digestore e, con una sola pompa, gestire anche il ritorno ad un post-digestore dopo la diluizione con acqua per consentire il recupero di gas aggiuntivo e quindi aumentare la redditività complessiva dell'impianto. La pompa inoltre deve anche alimentare un separatore di fasi.

Soluzione PCM:

PCM, interfacciandosi con la società di consulenza specializzata nella progettazione di impianti di digestione anaerobica, propone l'uso di una singola pompa Moineau™ 120MX12S dotata di un convertitore di frequenza per garantire le 3 funzioni desiderate (ricircolo del digestato/rasferimento al post-digestore/invia al separatore di fase), associando questa pompa a un set di valvole e strumentazioni controllate dal sistema di supervisione integrato dell'intero impianto.



Sfida:

Al fine di proteggere le pompe di ricircolazione che alimentano un'unità di dispersione del percolato, prelevato dal fondo del digestore e cosparso sulla superficie del substrato organico, un produttore di metano desidera avere un trituratore che riduca i rifiuti solidi come rami o stracci a piccoli solidi.

Soluzione PCM:

Il trituratore PCM X-Guard, è ottimo per macerare così come facile da installare e manutentare, consente la riduzione di solidi in frammenti non superiori a 5-6 mm, e quindi il fluido può essere facilmente pompato.

OFFERTA PCM PER APPLICAZIONI SULLE RINNOVABILI

| | PCM EcoMoineau™ MX | PCM EcoMoineau™ C | PCM EcoMoineau™ MF / CF, floating stator pumps | PCM EcoMoineau™ MSH / MYA-FF | PCM Delasco™ DX | PCM Delasco™ Z | PCM Delasco™ PMA | PCM Lagoa | Maceratori PCM |
|-----------------------------------------|--------------------|-------------------|------------------------------------------------|------------------------------|-----------------|----------------|------------------|-----------|----------------|
| Trasferimento di letame | ● | | | ● | ● | | | | ● |
| Alimentazione del digestore di biomassa | ● | | | ● | ● | | | | ● |
| Circolazione di biomassa | ● | | | ● | ● | | | | |
| Dosaggio chimico | | ● | ● | | ● | ● | ● | ● | |
| Dosaggio polimeri | ● | ● | ● | | | ● | ● | ● | |



INDUSTRIA CHIMICA

Compatibilità e versatilità

Compatibilità e versatilità sono ciò che l'industria chimica cerca nelle soluzioni di pompaggio. I produttori di sostanze chimiche richiedono pompe in grado di trattare fluidi con composizione fragile e reologia complessa.

PCM offre soluzioni di pompaggio e misurazione per le industrie chimiche in cui **la sicurezza è la priorità**. Gli utenti non sono solo alla ricerca di un'**attrezzatura efficiente ed economica**, ma devono anche essere convinti che, in caso di guasto, qualsiasi potenziale perdita sarà contenuta e che **la pompa sarà facile da usare e manutentare**.

Non c'è settore più diversificato dell'industria chimica, dove gli **acidi aggressivi, i prodotti altamente infiammabili o esplosivi, richiedono la compatibilità dei materiali e il controllo termico**. Le apparecchiature PCM sono progettate per soddisfare perfettamente questi requisiti di alto livello.

ESEMPI DI INSTALLAZIONI PCM



Sfida:

Uno dei leader mondiali nella produzione di gemme sintetiche deve trasferire la polvere di alluminio, un prodotto altamente abrasivo, e inizialmente sceglie una pompa peristaltica. Dopo alcune settimane di utilizzo, non può tollerare la necessità di sostituire il tubo di questa pompa ogni 2 giorni, non avendo il suo fornitore un materiale sufficientemente resistente.

Soluzione PCM:

Una società di ingegneria consiglia a questa azienda di contattare PCM. Dopo l'analisi della situazione, raccomandiamo di cambiare la tecnologia della pompa, sapendo che i vincoli meccanici del processo di atomizzazione di questo produttore di cristalli non sarebbero compatibili con l'uso di pompe peristaltiche. È stata installata una pompa a cavità progressiva PCM EcoMoineau™ C - 3C24S - con uno statore sintetico in poliisoprene (IR) e 6 mesi dopo l'avvio, sono state necessarie solo 2 operazioni di manutenzione.



Sfida:

Un centro di produzione di prodotti chimici nell'est della Francia ha appena acquisito 3 pompe a lobi, ma dopo pochi giorni di messa in funzione, i responsabili di questo centro si rendono conto che queste pompe non funzionano correttamente; non forniscono la portata teoricamente promessa alla pressione di servizio richiesta. L'unità di formulazione chimica deve iniziare entro 2 settimane e gli ingegneri stanno lavorando per trovare una soluzione.

Soluzione PCM:

PCM offre piccole pompe dosatrici EcoMoineau™ C (05C12S), disponibili, compresi i motori, in tempi di consegna estremamente brevi. Queste pompe soddisfano perfettamente i requisiti desiderati, soprattutto in termini di garanzia della portata erogata che deve rimanere costante anche quando la pressione e la viscosità del prodotto variano su un intervallo chiaramente identificato. Le pompe in questione sono state consegnate in 15 giorni e l'unità di formulazione è stata in grado di iniziare in tempo.

OFFERTA PCM PER APPLICAZIONI CHIMICHE

| | PCM EcoMoineau™ MX | PCM EcoMoineau™ C | PCM EcoMoineau™ MF / CF, floating stator pumps | PCM EcoMoineau™ MSH / MVA-FF | PCM Delasco™ DX | PCM Delasco™ Z | PCM Delasco™ PMA | PCM Lagoa | Maceratori PCM |
|-----------------------------------------|--------------------|-------------------|------------------------------------------------|------------------------------|-----------------|----------------|------------------|-----------|----------------|
| Produzione polimeri | ● | | ● | | ● | | ● | ● | |
| Dosaggio acidi | | ● | ● | | | ● | ● | ● | |
| Trattamento reagenti/additivi | | ● | ● | | | ● | ● | ● | |
| Movimentazione di prodotti fitosanitari | | ● | ● | | ● | | | | |
| Produzione di schiuma | ● | ● | ● | | ● | | | | |
| Dosaggio della colla | ● | ● | ● | | ● | | ● | ● | |
| Trattamento degli effluenti | ● | | | ● | ● | ● | | | |



INDUSTRIA MECCANICA

Versatilità e robustezza

Industrie meccaniche leggere e pesanti richiedono sistemi di pompaggio versatili che possono essere facilmente integrati nelle loro catene di produzione, a monte per la produzione o a valle per la lavorazione dei rifiuti. **Le pompe devono essere affidabili, robuste e in grado di gestire un'ampia gamma di emulsioni, frammenti metallici e materiali corrosivi.**

Trattamenti di superficie, verniciatura e applicazioni di pre-trattamento, così come la lavorazione dei rifiuti sono applicazioni che richiedono un alto livello di modularità del design delle pompe. PCM offre soluzioni che si adattano perfettamente a queste aspettative, resistono in ambienti aggressivi e sono facili da pulire. Tutti i principali vantaggi necessari per questo settore.

ESEMPI DI APPLICAZIONI PCM



Sfida:

Un produttore di materiali compositi per l'industria automobilistica e aerospaziale sta sviluppando un materiale rivoluzionario che consente la modellatura, l'insonorizzazione e l'isolamento termico, a un costo di produzione mai eguagliato. Una delle materie prime utilizzate per la produzione di questo materiale è una polvere a bassissima densità, del tipo a microsferi, il cui dosaggio non tollera alcuna incorporazione di aria. Le pompe a diaframma tradizionalmente utilizzate da questa azienda stanno raggiungendo i loro limiti e non possono garantire una distribuzione di massa sufficientemente precisa.

Soluzione PCM:

Le pompe peristaltiche PCM Delasco™ soddisfano tutti i requisiti di questa azienda. Comprimono leggermente le polveri durante il loro pompaggio, dando loro una proprietà di flusso vicino a un liquido a viscosità molto bassa senza alterare le caratteristiche primarie. La portata industriale desiderata di 11 gpm ad una pressione inferiore a 3 bar indica la scelta di una pompa peristaltica serie PCM Delasco™ Z.



Sfida :

Un produttore di attrezzature per miscelazione e agitazione offre ai suoi clienti skid chiavi in mano compresi serbatoi per agitatori, miscelatori, pannelli di controllo e pompe per il riempimento e lo svuotamento di questi. La loro specialità è la miscelazione di prodotti complessi, spesso altamente viscosi, e le pompe richieste devono essere in grado di trasferire e dosare i fluidi ad alta pressione offrendo al tempo stesso le caratteristiche dimensionali più basse possibili per una facile integrazione negli skid di miscelazione.

Soluzione PCM:

PCM fornisce pompe che combinano le due qualità richieste da questo cliente grazie alle sue pompe a cavità progressiva con statore flottante (EcoMoineau™ MF). In particolare, la pompa 4M12F consente il pompaggio con una portata di oltre 8,8 gpm ad una pressione di 8 bar e non supera una lunghezza complessiva di 64cm se equipaggiata con un motore da 0.75Kw.

OFFERTA PCM PER APPLICAZIONI INDUSTRIA MECCANICA

| | PCM EcoMoineau™ MX | PCM EcoMoineau™ C | PCM EcoMoineau™ MF / CF, floating stator pumps | PCM EcoMoineau™ MSH / MVA-FF | PCM Delasco™ DX | PCM Delasco™ Z | PCM Delasco™ PMA | PCM Lagoa | Maceratori PCM |
|------------------------------------------------------|--------------------|-------------------|------------------------------------------------|------------------------------|-----------------|----------------|------------------|-----------|----------------|
| Trattamento di oli usati | ● | | | | ● | | | | |
| Trattamento vernici/smalti/cataforesi | | ● | ● | | ● | | | | |
| Trasferimento di polimeri | ● | ● | ● | | | | ● | ● | |
| Dosaggio chimici | | ● | ● | | | ● | ● | ● | |
| Bagni galvanici | ● | ● | | | ● | ● | | | |
| Sgrassatori | ● | ● | | | ● | ● | | | |
| Trattamento del liquido di raffreddamento del motore | ● | ● | ● | | | | | | |
| Trasferimento olio | ● | ● | ● | | ● | ● | ● | | |



LE TECNOLOGIE PCM

PCM offre una vasta gamma di pompe volumetriche, progettate per soddisfare le tue esigenze in qualsiasi settore in cui lavori.

► POMPA A CAVITÀ PROGRESSIVA: PCM MOINEAU™

Dal nome dell'inventore e co-fondatore di PCM: René Moineau

Le pompe a cavità progressiva PCM sono quelle originariamente progettate da René Moineau per garantire il trasferimento di fluidi molto viscosi e fragili in condizioni estreme di portata e pressione. Queste pompe hanno un effetto di taglio molto basso e la portata non è pulsante. Sono molto versatili e sono particolarmente adatte a processi in cui vengono richieste regolarità e accuratezza.



Gamma di pompe a cavità progressiva PCM Moineau™

- PCM EcoMoineau™ MX
- PCM EcoMoineau™ C
- PCM EcoMoineau™ MF / CF a statore flottante
- PCM EcoMoineau™ MVA-FF

► POMPE PERISTALTICHE: PCM DELASCO™

La scelta ideale per ridurre i costi di manutenzione

Le nostre pompe utilizzano il principio peristaltico, per cui la deformazione e la compressione di un tubo flessibile in elastomero consente il passaggio del fluido attraverso il sistema. Sono robuste e di facile manutenzione, il che significa che possono essere utilizzate in una vasta gamma di applicazioni industriali. Sono particolarmente adatte a fluidi abrasivi o corrosivi.



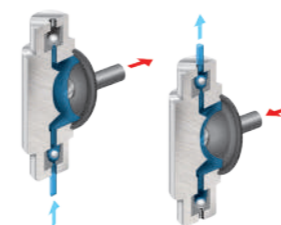
Gamma di pompe peristaltiche PCM Delasco™

- PCM DX Series
- PCM Z Series
- PCM PMA Series

► POMPE A MEMBRANA: PCM LAGOA

Precisione e affidabilità: ingredienti di un dosaggio di successo

Ideale per applicazioni che richiedono un dosaggio accurato (ingegneria chimica, applicazioni ambientali), le nostre pompe dosatrici a membrana offrono un pompaggio molto preciso con un'azione di taglio molto bassa.



Gamma di pompe dosatrici a membrana PCM Lagoa

- PCM Lagoa

► I MACERATORI PCM

Il modo economico per proteggere le vostre apparecchiature

PCM offre tecnologie che si adattano bene ai diversi tipi di rifiuti da tritare e offre un maceratore per materiali di tipo fibroso e un tritatore per legno, materiale plastico o altri parti solide o semi-solide.



Gamma di maceratori PCM

- PCM X-Guard
- PCM Macerator

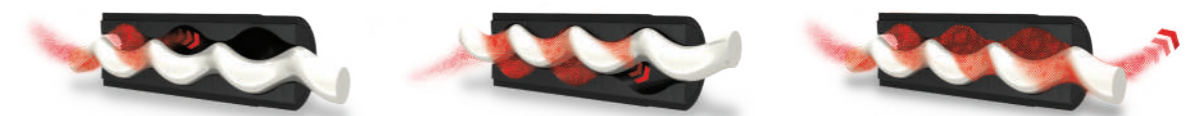
POMPE A CAVITÀ PROGRESSIVA PCM MOINEAU™

Dal nome dell'inventore e co-fondatore di PCM: René Moineau

TECNOLOGIA MOINEAU™

La pompa Moineau™ è formata da un rotore elicoidale che gira in uno statore della stessa forma. Quando il rotore ruota all'interno dello statore, la massa fluida avanza a spirale lungo l'asse della pompa senza modificare né forma né volume. Questa azione trasferisce il prodotto dall'aspirazione alla mandata della pompa senza che questo si degradi.

Questo principio di base delle pompe Moineau™ consente un'elevata precisione di flusso e pressione, rendendo queste pompe estremamente efficienti per il trasferimento e il dosaggio dei fluidi più complessi.



Le pompe PCM Moineau™ sono configurabili per adattarsi perfettamente alle molteplici applicazioni proposte dai loro utenti. Dalla scelta degli elastomeri dello statore, al rivestimento del rotore, attraverso la scelta dei tipi di guarnizioni dinamiche della guida, e anche molte altre opzioni. Ciascuna pompa PCM Moineau™ è modulare e quindi soddisfa tutte le richieste.

VANTAGGI

- Conserva la consistenza dei fluidi fragili (nessuna azione di taglio in confronto alle tecnologie a lobi o alla centrifuga)
- Gestisce i fluidi con parti solide
- Elevata capacità di aspirazione
- Autoadescente
- Flusso costante non pulsante
- Reversibile

GAMMA DI POMPE A CAVITÀ PROGRESSIVA PCM

- PCM EcoMoineau™ MX
- PCM EcoMoineau™ C
- PCM EcoMoineau™ MF / CF, a statore flottante
- PCM EcoMoineau™ MVA-FF



PCM ECOMOINEAU™ MX



La pompa a cavità progressiva progettata con la manutenzione in-place standardizzata

La pompa PCM EcoMoineau MX è stata specialmente progettata per offrire una manutenzione facile e veloce con il suo **sistema di manutenzione in loco come standard**. Le operazioni di manutenzione possono essere eseguite on-site senza rimuovere la pompa dalla sua installazione, ciò **riduce significativamente i tempi di inattività e ottimizza la produttività delle operazioni industriali**.

Il suo ingegnoso design modulare permette l'accesso ai componenti interni della pompa molto facilmente, riducendo così i costi di manutenzione benché garantendo una ottima performance a lungo termine. La pompa PCM EcoMoineau MX è più compatta delle altre pompe con la stessa tecnologia, richiedendo

meno spazio per la manutenzione (appena 7cm sono sufficienti per le taglie più grandi).

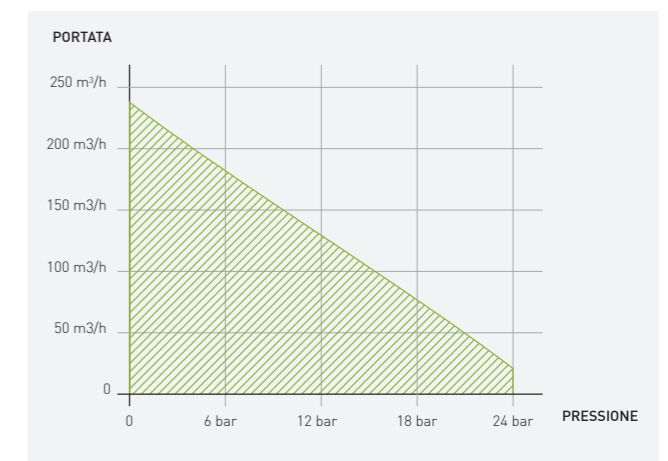
Inoltre alla sua manutenzione in-place, questa pompa risulta per la sua performance impareggiabile. Combina i vantaggi della tecnologia della vite eccentrica con le caratteristiche tecniche delle pompe a cavità progressiva, fornendo un'ottima efficienza e affidabilità nelle diverse applicazioni industriali.

In sintesi, la pompa PCM EcoMoineau MX è la scelta ideale per le industrie che cercano alte prestazioni, **robustezza e un'utilizzo intuitivo**. Il suo sistema di manutenzione in loco equipaggiato di serie, permette **una produttività ottimizzata**.

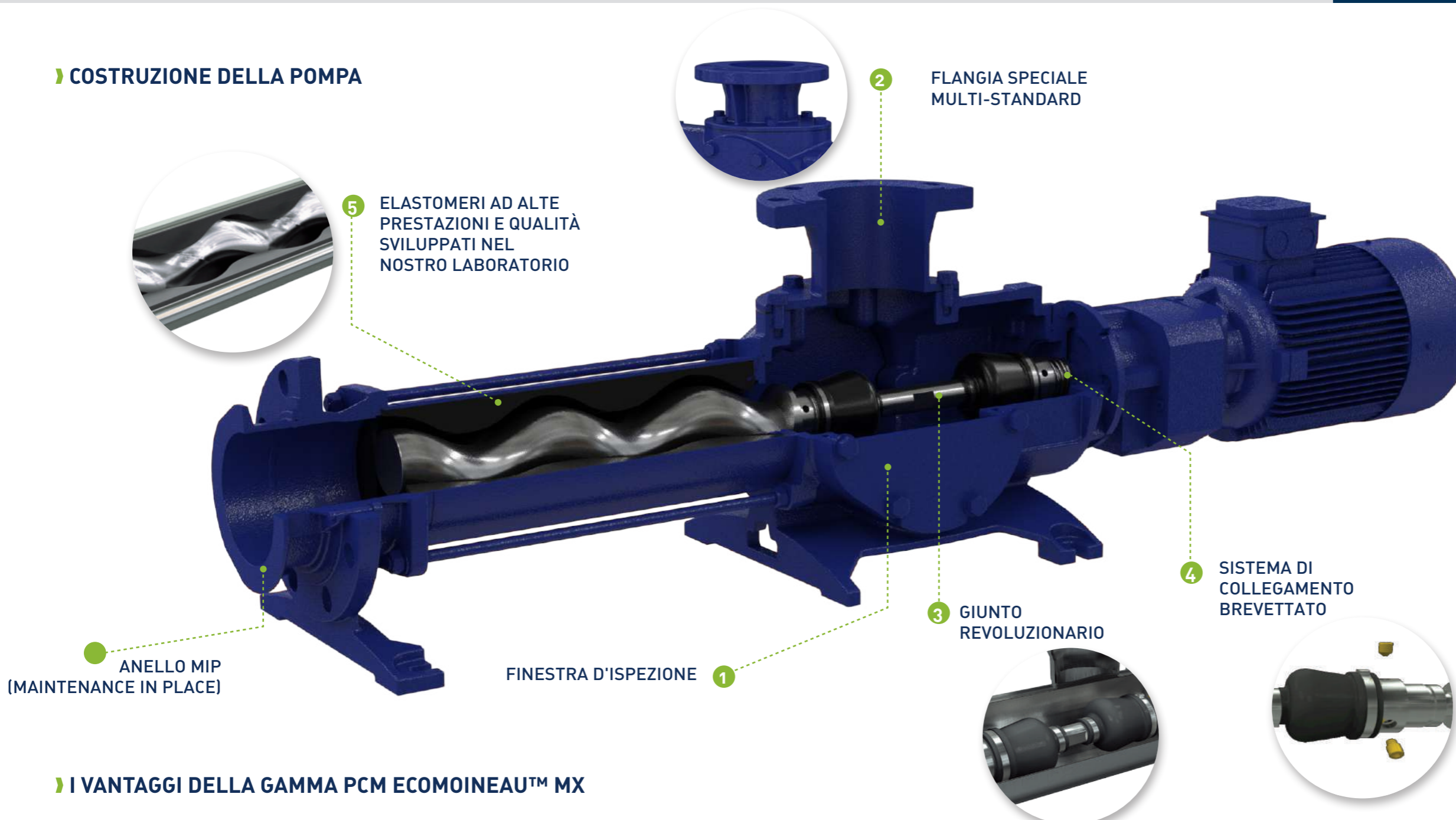
▶ ESEMPI DI APPLICAZIONI

- Drenaggio dei fanghi (environment)
- Alimentazione filtro-presa (miniere e cave)
- Trasferimento dell'amido (carta)
- Circolazione della biomassa (nuove energie)
- Produzione di polimeri (chimica)
- Trattamento oli esausti (industria meccanica)

▶ PRESTAZIONI TECNICHE



» COSTRUZIONE DELLA POMPA



» VANTAGGI ASSEMBLAGGIO GIUNTO

- **Risparmi di costi e stock:** stesso assemblaggio di giunto per tutti i modelli dello stesso modulo
- **Risparmio di tempo di manutenzione:** solo 3 viti per smontare il giunto
- **Sistema di collegamento brevettato**
- **Design resistente e robusto:** incremento vita operativa per applicazioni non corrosive e non abrasive



Giunto di pompa > 90m³/h



Giunto di pompa < 90m³/h

» I VANTAGGI DELLA GAMMA PCM ECOMOINEAU™ MX

SPAZIO DI INGOMBRO RIDOTTO

- Lunghezza della barra di accoppiamento ridotta dell'80%
- Barra di accoppiamento ridotta e temprata per una lunga vita operativa
- Sistema di collegamento brevettato: solo 7 cm di spazio necessario per smontare lo statore
- Installabile nello stesso posto della PCM EcoMoineau M (prossima pagina): il sistema di montaggio sul pavimento e la distanza fra le due flange sono le stesse, per cui permette lo scambio fra tutte e due pompe.

MANUTENZIONE SEMPLIFICATA

- Sistema di connessione con solo tre viti brevettato.
- Finestre d'ispezione per facilitare l'accesso al corpo della pompa, disostruzione, pulizia e osservazione del funzionamento della pompa.
- Possibilità di svitare il rotore dallo statore usando una chiave inglese grazie all'aggiunta di una superficie piana nella testa del rotore.
- Riduzione del tempo e i costi di manutenzione.
- Manutenzione della tenuta meccanica togliendo solo il motore da dietro.
- Sistema di manutenzione in loco standardizzato su tutta la pompa (prossima pagina)

POMPA ECO-DESIGN

- Minor consumo di energia paragonato alla maggioranza delle Pompe Monovite sul mercato.
- Meno materie prime

COSTRUZIONE VERSATILE

Costruzione integrata

- Design più corto
- Meno parti, nessun albero di trasmissione
- Tenuta meccanica auto posizionante
- Il diametro della tenuta meccanica ridotto riduce i costi dei pezzi di ricambio
- Ideale per liquidi non appiccicosi e poco abrasivi

Costruzione monoblocco e a cuscinetti

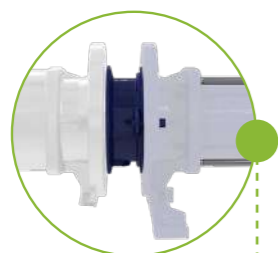
- Dimensioni ridotte
- Vaschetta raccogli gocce integrata
- Configurazioni versatili (guarnizioni e statori)
- Distanziale con accesso migliorato al sistema di tenuta
- Deflettore in gomma (protegge l'azionamento e il cuscinetto riducendo quindi la manutenzione)

Opzione tramoggia

- Recupero e trasferimento di fanghi addensati (fino a 120 g / l) o ispessiti.

► SISTEMA DI MANUTENZIONE SUL POSTO

Il nuovo sistema di manutenzione in loco come standard su tutta la serie PCM EcoMoineau MX permette allo statore e al rotore essere sostituiti in solo 5 passi, senza rimuovere la pompa dalla sua installazione. Il tempo di manutenzione si riduce considerevolmente, e perciò il tempo di inoperatività e i costi associati.



PASSO 1 :
Svitare le due viti dell'anello MIP per toglierlo. Posteriormente svitare i tiranti del tubo dell'aspirazione e rimuovere.



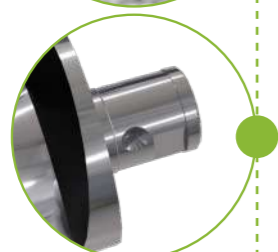
PASSO 2 :
Svitare la flangia di aspirazione. Spostarla verso la tubazione per trattenerla e sostenerla.



PASSO 3 :
Aprire le finestre d'ispezione del corpo. Poi svitare le tre viti della linea d'albero per liberare la testa del rotore.



PASSO 4 :
L'assemblaggio rotore/statore è libero adesso. Lo spazio lasciato per l'anello MIP permette di rimuoverli facilmente.



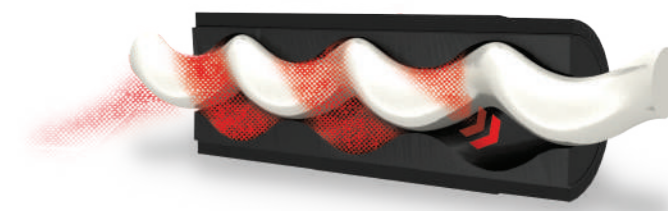
PASSO 5 :
La testa del rotore ha due superfici piane che permettono la estrazione del rotore dallo statore usando una semplice chiave inglese.



Finalmente riproduce gli step alla inversa per riassemblare la pompa.
La manutenzione è finita!

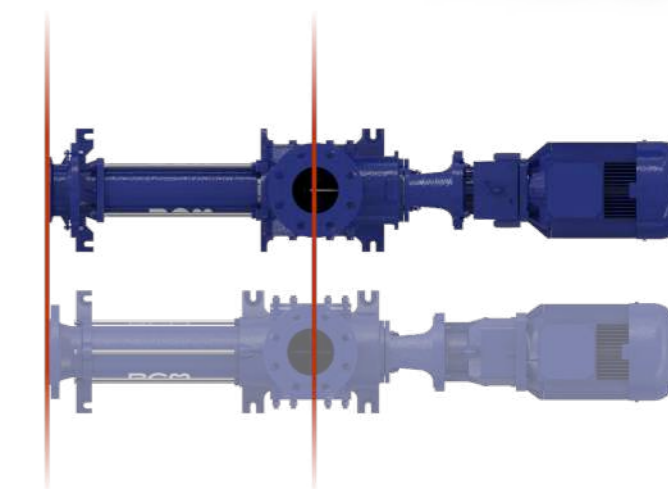
CONTROLLO DEL FUNZIONAMENTO:

L'idraulica del PCM (statore con armatura) rimane invariata, il che ci consente un migliore controllo dei tassi di perdita rispetto ad una soluzione con due semigusci o con uno statore in elastomero non incollato. Qualunque sia la pressione, le prestazioni della pompa rimangono invariate.



INSTALLAZIONE SEMPLIFICATA :

L'interasse tra la flangia di aspirazione e la flangia di mandata è la stessa della PCM EcoMoineau™ M, riducendo così i costi di installazione in caso di sostituzione della pompa.



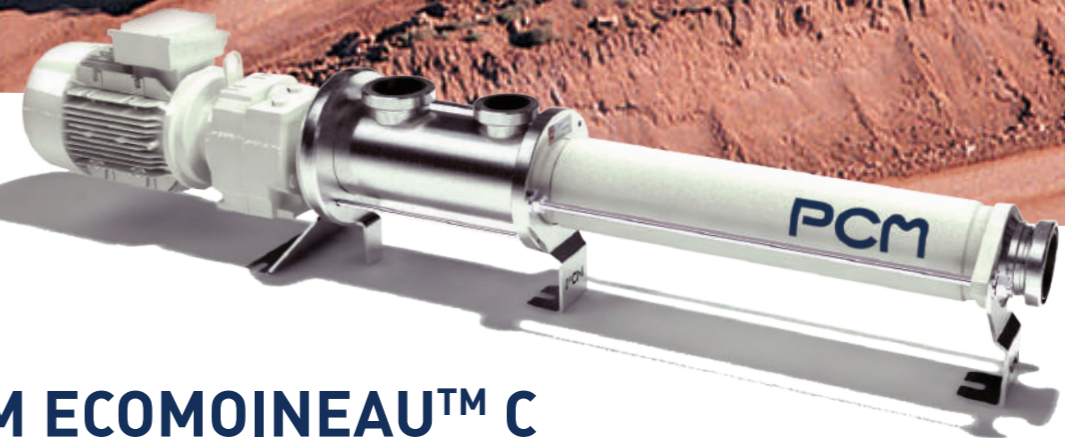
ADATTABILITÀ AL PROCESSO :

Gli accessori possono essere aggiunti all'anello MIP utilizzando il punto fornito.



AGGIORNAMENTO :

La tua pompa EcoMoineau M può essere aggiornata a PCM EcoMoineau MX usando un kit di adattamento.



PCM ECOMOINEAU™ C

La pompa a cavità progressiva più resistente alla corrosione sul mercato

Il suo design rivoluzionario combina le leggendarie prestazioni e affidabilità della **pompe a cavità progressiva PCM** con un design altamente modulare ed eco-sostenibile. La pompa PCM EcoMoineau™ C richiede meno spazio per l'installazione, il che la facilita e ne riduce i costi.

La pompa PCM EcoMoineau™ C è **più leggera** (impiegate meno materie prime) e consuma il **10% in meno di energia** rispetto alla maggior parte delle pompe a

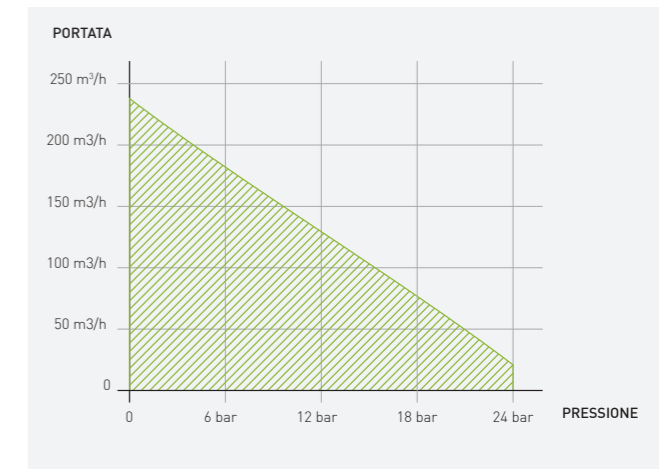
cavità progressiva sul mercato. L'energia utilizzata per la fabbricazione, il trasporto e il funzionamento della suddetta pompa è quindi minimizzata.

Questa PCP è costruita con meno parti rispetto ai modelli concorrenti. Questa nuova pompa in acciaio inossidabile ha una moltitudine di caratteristiche innovative nel suo design che rendono **installazione, funzionamento e manutenzione più facili che mai.**

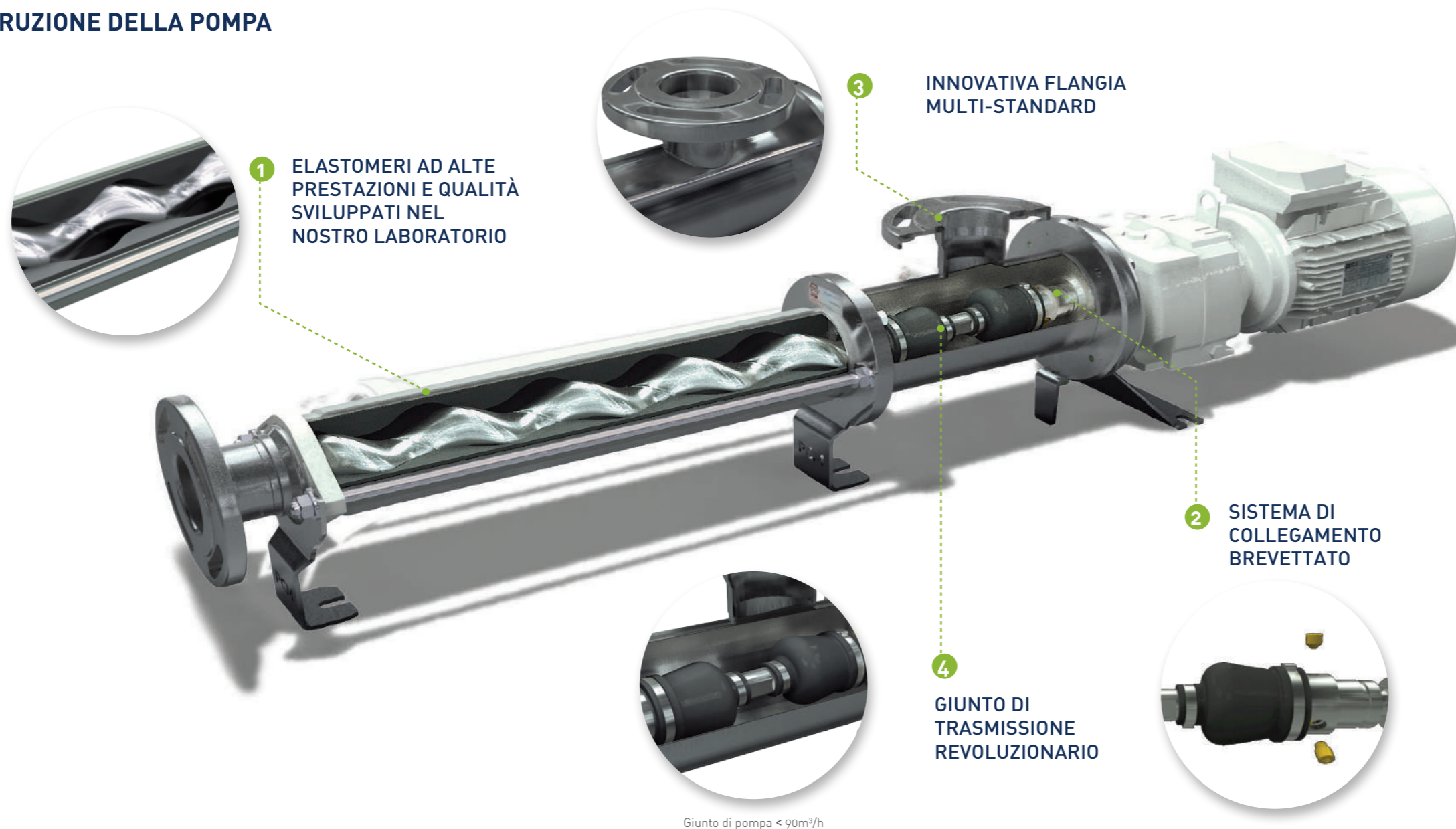
▶ ESEMPI DI APPLICAZIONI

- Dosaggio di flocculanti (environment)
- Dosaggio di prodotti esplosivi (miniere e cave)
- Preparazione di rivestimenti (carta)
- Dosaggio di chimici (nuove energie)
- Dosaggio di acidi (chimica)
- Bagno galvanici (meccanica)

▶ PRESTAZIONI TECNICHE



» COSTRUZIONE DELLA POMPA



1 ELASTOMERI AD ALTE PRESTAZIONI E QUALITÀ SVILUPPATI NEL NOSTRO LABORATORIO

3 INNOVATIVA FLANGIA MULTI-STANDARD

2 SISTEMA DI COLLEGAMENTO BREVETTATO

4 GIUNTO DI TRASMISSIONE REVOLUZIONARIO

Giunto di pompa < 90m³/h

» VANTAGGI ASSEMBLAGGIO GIUNTO

- **Risparmi di costi e stock:** stesso assemblaggio di giunto per tutti i modelli dello stesso modulo
- **Risparmio di tempo di manutenzione:** solo 3 viti per smontare il giunto
- **Sistema di collegamento brevettato**
- **Design resistente e robusto:** incremento vita operativa per applicazioni non corrosive e non abrasive



Giunto di pompa > 90m³/h

» I VANTAGGI DELLA GAMMA PCM ECOMOINEAU™ C

RIDUZIONE DEGLI INGOMBRI

- Giunto rivoluzionario più corto del 80% rispetto ad altri produttori di PCP
- Barra di accoppiamento ridotta e temprata per una lunga vita operativa
- Sistema di collegamento brevettato: solo 10 cm di spazio necessario per smontare lo statore

MANUTENZIONE SEMPLIFICATA

- La tenuta può essere cambiata semplicemente scollegando il motore
- La linea di trasmissione (rotore, barra di accoppiamento, albero di comando) può essere rimossa senza scollegare le tubazioni
- Sistema di collegamento brevettato per un smontaggio facile con solo 3 viti

POMPA ECO-DESIGN

- 10% in meno di consumo energetico rispetto alla maggior parte delle pompe a cavità progressiva sul mercato
- Richiede l'utilizzo di meno materie prime

COSTRUZIONE VERSATILE

Costruzione integrata

- Soluzione conveniente che include una tenuta meccanica singola a soffietto (auto-posizionamento)
- Design più corto e più leggero

Costruzione monoblocco e con cuscinetto

- Disponibili cinque soluzioni di tenuta
- Lanterna con un migliore accesso al sistema di tenuta
- Deflettore in gomma: protezione della trasmissione e del cuscinetto



PCM ECOMOINEAU™ MF /CF A STATORE FLOTTANTE



La pompa a cavità progressiva più compatta del mercato

Basato sulla tecnologia PCP Moineau™, la pompa a cavità progressiva EcoMoineau™ PCM con statore flottante è ideale per esigenze di spazio ridotto. Usando uno statore flottante senza telaio, questo PCP piccolo non richiede la biella utilizzata dalle pompe a cavità progressiva convenzionali. **La flessibilità dello statore consente al rotore di ruotare eccentricamente, poiché il rotore è direttamente collegato all'azionamento. Il corpo della pompa è di conseguenza più corto.**

In molti casi, questa PCP con statore flottante dotata di inverter può essere utilizzata come pompa dosatrice. **È un sostituto vantaggioso per le unità di dosaggio tradizionali per prodotti viscosi e abrasivi.** La sua compattezza e robustezza lo rendono particolarmente adatto per l'integrazione in macchine e sistemi.

▶ ESEMPI DI APPLICAZIONI

- Dosaggio di chimici (environment)
- Dosaggio di flocculanti (miniere e cave)
- Preparazione di colle e pigmenti (carta)
- Dosaggio di polimeri (nuove energie)
- Gestione di prodotti fitosanitari (industria chimica)
- Trattamento di pitture, vernici, cataforesi (industria meccanica)

▶ PRESTAZIONI TECNICHE



› COSTRUZIONE DELLA POMPA



› OPZIONI E ACCESSORI PER LA POMPA PCM ECOMOINEAU™ A STATORE FLOTTANTE

ACCESSORI DISPONIBILI

- **Sensore di pressione:** migliora il controllo del processo (manometro, pressostato, trasmettitore di pressione, sensore di pressione combinato)
- **Protezione da marcia a secco:** il principio a statore flottante è più tollerante alla marcia a secco. Per una protezione completa, il sistema di funzionamento a secco controlla il movimento del prodotto e protegge la pompa da arresti o funzionamento a secco, che possono danneggiare lo statore.

OPZIONI

- **Carrello** che consente un uso mobile e versatile della pompa (fissaggio semplice, stabilità, ergonomia)
- **By pass e / o valvola di sicurezza** evita il rischio di danni alla pompa in caso di sovrappressione e controlla la portata
- **Automatismo** per controllare il livello, la portata e la pressione

› VANTAGGI DELLA GAMMA PCM ECOMOINEAU™ CON STATORE FLOTTANTE

RIDUZIONE DI SPAZIO

- Dimensioni compatte grazie al rotore direttamente collegato all'azionamento
- Facile integrazione con l'installazione esistente

MANUTENZIONE SEMPLIFICATA

- Corpo più corto
- Peso ridotto
- Nessuna barra di connessione

VERSATILITÀ

- Costruzione semplice e robusta in acciaio inossidabile o ghisa (a seconda del fluido pompato)
- Pompa di dosaggio senza pulsazioni
- Gestisce prodotti fragili e viscosi

BASSI COSTI CICLO DI VITA (LCC)

- Design semplice
- Manutenzione economica
- Peso ridotto

› CONFIGURAZIONE ACCIAIO INOX

- 7 modelli appositamente progettati per applicazioni altamente corrosive
- Corpo / rotore / connessioni in ANSI 316L
- Diversi tipi di connessioni disponibili in standard (SMS, DIN, MACON, CLAMP, IDF, RJT, ISO, ANSI)
- Stesse caratteristiche e prestazioni idrauliche delle versioni in ghisa





PCM ECOMOINEAU™ LX



La pompa per il processo di produzione delle batterie al litio

Il suo rivoluzionario design abbina la **legendaria performance e la affidabilità della tecnologia della pompa PCM a Cavità Progressiva con un design altamente modulare e eco-friendly.**

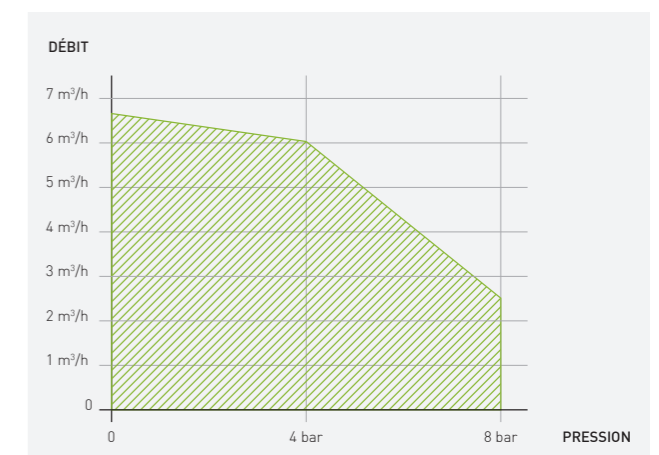
La pompa EcoMoineau LX richiede meno spazio per la sua installazione, motivo per il quale riduce i costi e semplifica la sua integrazione nel tuo sistema o processo preesistente. **La pompa EcoMoineau LX è più corta e utilizza un 10% in meno di**

energia rispetto ad altre pompe monovite sul mercato. L'energia usata per la produzione, il trasporto e l'installazione della pompa EcoMoineau LX è perciò ottimizzata. Questa PCP è costruita con meno componenti di altri modelli di pompe. La nuova pompa LX in acciaio inossidabile possiede le caratteristiche di progettazione che fanno che la sua installazione, operatività e service siano più semplici che mai.

▶ ESEMPI D'APPLICAZIONI

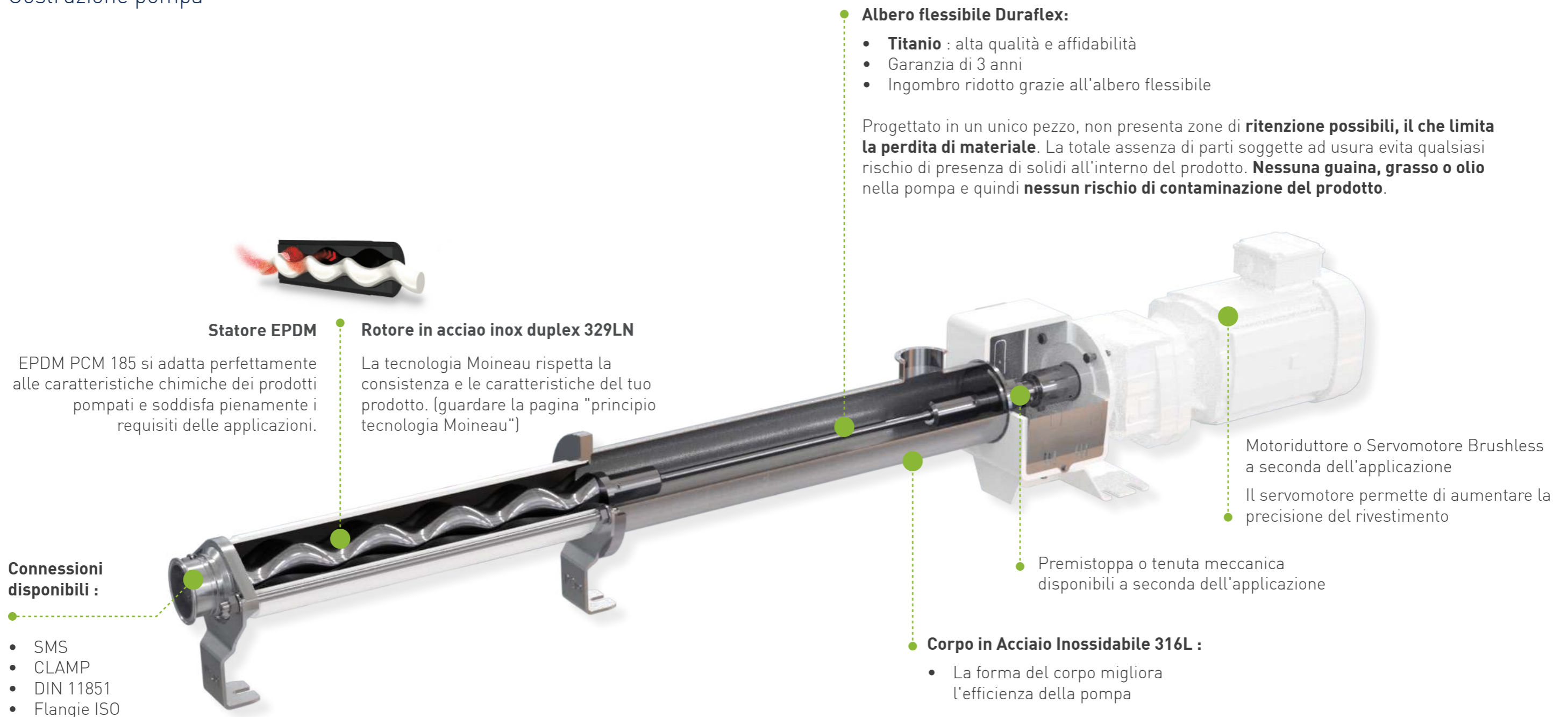
- Pasta di litio per batterie

▶ PRESTAZIONI TECNICHE



PCM ECOMOINEAU™ LX

Costruzione pompa



Statore EPDM

EPDM PCM 185 si adatta perfettamente alle caratteristiche chimiche dei prodotti pompati e soddisfa pienamente i requisiti delle applicazioni.

Rotore in acciaio inox duplex 329LN

La tecnologia Moineau rispetta la consistenza e le caratteristiche del tuo prodotto. (guardare la pagina "principio tecnologia Moineau")

Connessioni disponibili :

- SMS
- CLAMP
- DIN 11851
- Flangie ISO

Albero flessibile Duraflex:

- **Titanio** : alta qualità e affidabilità
- Garanzia di 3 anni
- Ingombro ridotto grazie all'albero flessibile

Progettato in un unico pezzo, non presenta zone di **ritenzione possibili, il che limita la perdita di materiale**. La totale assenza di parti soggette ad usura evita qualsiasi rischio di presenza di solidi all'interno del prodotto. **Nessuna guaina, grasso o olio** nella pompa e quindi **nessun rischio di contaminazione del prodotto**.

Motoriduttore o Servomotore Brushless a seconda dell'applicazione
Il servomotore permette di aumentare la precisione del rivestimento

Premistoppa o tenuta meccanica disponibili a seconda dell'applicazione

Corpo in Acciaio Inossidabile 316L :

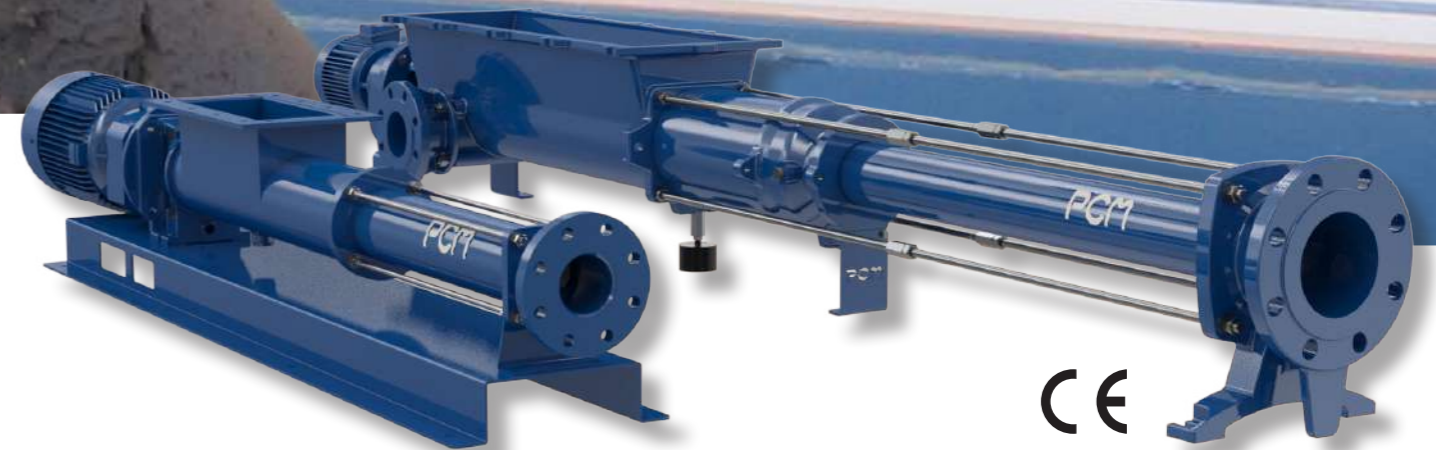
- La forma del corpo migliora l'efficienza della pompa

POMPA ECODESIGN

- Consumo energetico inferiore del 10% rispetto alla maggior parte delle pompe a cavità progressiva presenti sul mercato
- Meno materie prime

SMONTAGGIO FACILE E VELOCE

- La guarnizione può essere cambiata semplicemente scollegando l'azionamento
- Rimozione della linea d'albero (rotore, biella, albero motore) senza smontare le tubazioni.



PCM ECOMOINEAU™ MSH / MVA-FF

Pompe a cavità progressiva con tramoggia di alimentazione e coclea

Basati sulla tecnologia Moineau™, le pompe a cavità progressiva MSH / MVA-FF EcoMoineau™ PCM sono progettate per offrire la semplicità di **trasferimento e / o dosaggio dei numerosi fluidi complessi presenti nella vasta gamma di applicazioni industriali.**

solidi o che hanno la tendenza a fare ponte si trovano in molte industrie e spesso comportano condizioni difficili.

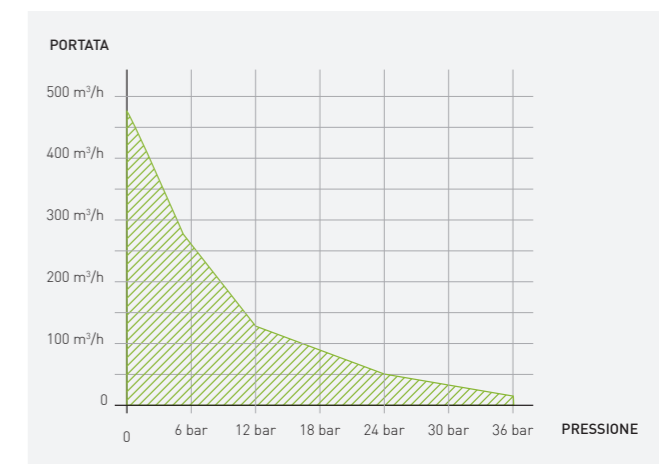
Contenuti ad alta viscosità, pastosi, appiccicosi, ad alto contenuto secco, fluidi non fluenti con grandi pezzi

Con un design semplice e robusto, la serie PCM EcoMoineau™ MSH / MVA-FF consente di combinare **produttività costante ed economicità anche con i fluidi più complessi.**

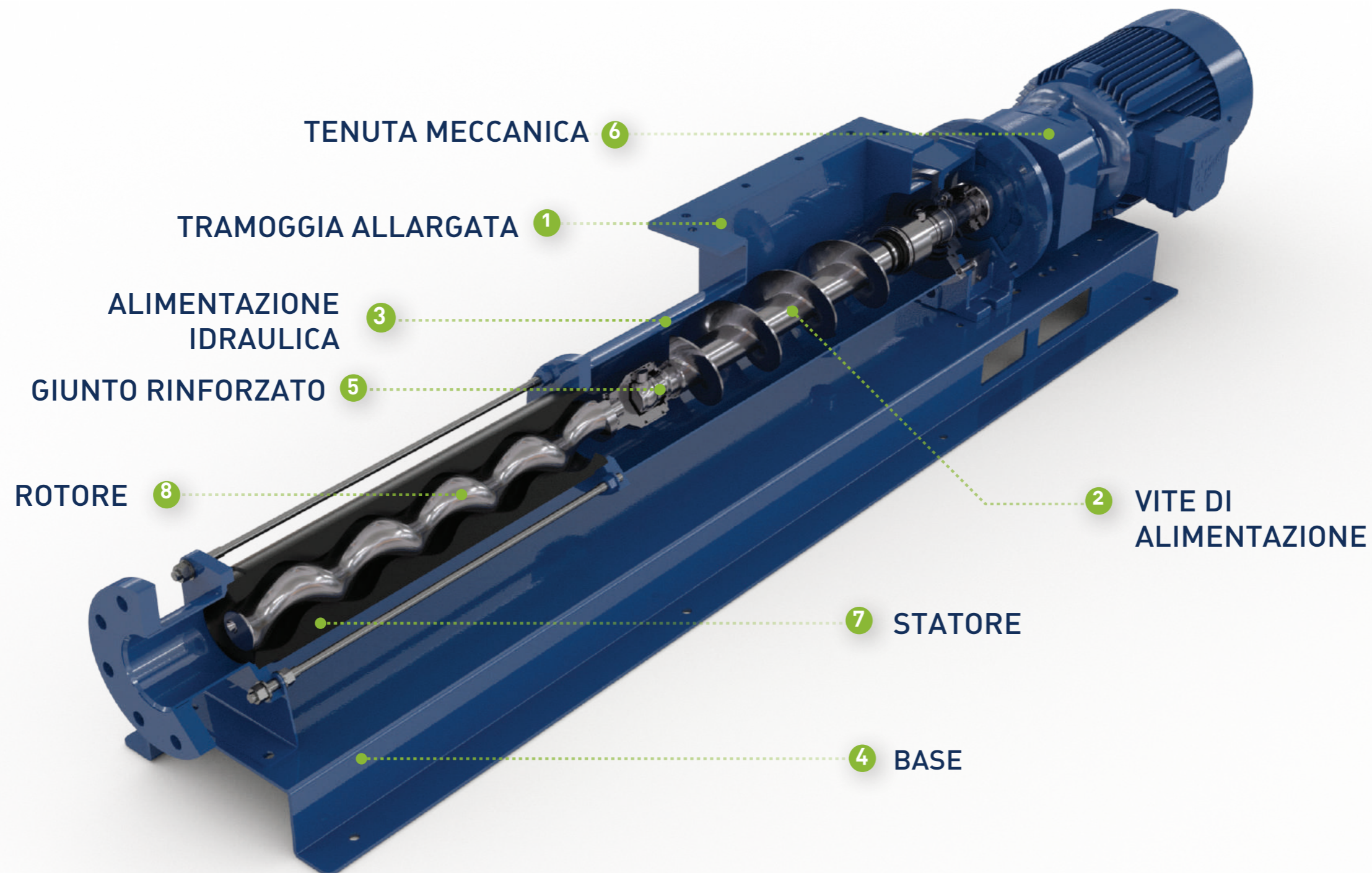
▶ ESEMPI DI APPLICAZIONI

- Fanghi centrifugati e disidratati di origine urbana e industriale, recupero del fango disidratato a seguito di disidratazione meccanica (pressa a nastro, pressa a vite, centrifuga, filtropressa) (Environment)
- Amidi, colle, liquami di caolino, saponi (Polpa e carta)
- Latte di calce, fanghi di argilla, fanghi di gesso, spritz-beton, malte, fanghi di bentonite, uranato di magnesio, preparati esplosivi (miniere e costruzione)
- Grasso, rifiuti lubrificanti, stucco (industria meccanica)
- Viscosa, pigmenti, produzione di silice precipitata, resina di stirene, vernici (chimici)
- Applicazione di bio-massa, bagassa, residui colturali, concime liquido, polpe di fecola di manioca (nuove energie)

▶ PRESTAZIONI TECNICHE

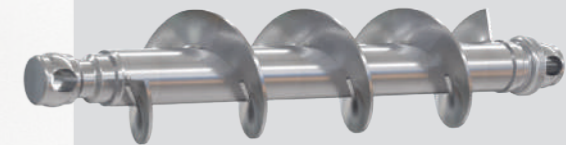


› COSTRUZIONE DELLA POMPA PCM ECOMOINEAU™ MSH



› VITE ARCHIMEDEA CHIUSA

- Studiata appositamente per i prodotti viscosi non collosi, è caratterizzata da un elevato rendimento volumetrico grazie ad un'ottimizzazione della sua superficie e al design delle spire.



› VITE ARCHIMEDEA APERTA

- permette la circolazione del fluido tra le spire e l'anima della vite, evitando quindi le problematiche di compattamento del fluido nella zone antecedente lo statore. Questa soluzione è l'ideale per evitare i rischi di bloccaggio della tramoggia e conseguente fuoriuscita di fluido dalla stessa.

› I VANTAGGI DELLA GAMMA PCM ECOMOINEAU™ MSH

ALIMENTAZIONE OTTIMALE

- Alimentazione ottimale dei fanghi e nessun rischio di compattazione grazie alla coclea stretta
- Elevate prestazioni di trasporto per prodotti viscosi non appiccicosi

VERSATILITÀ

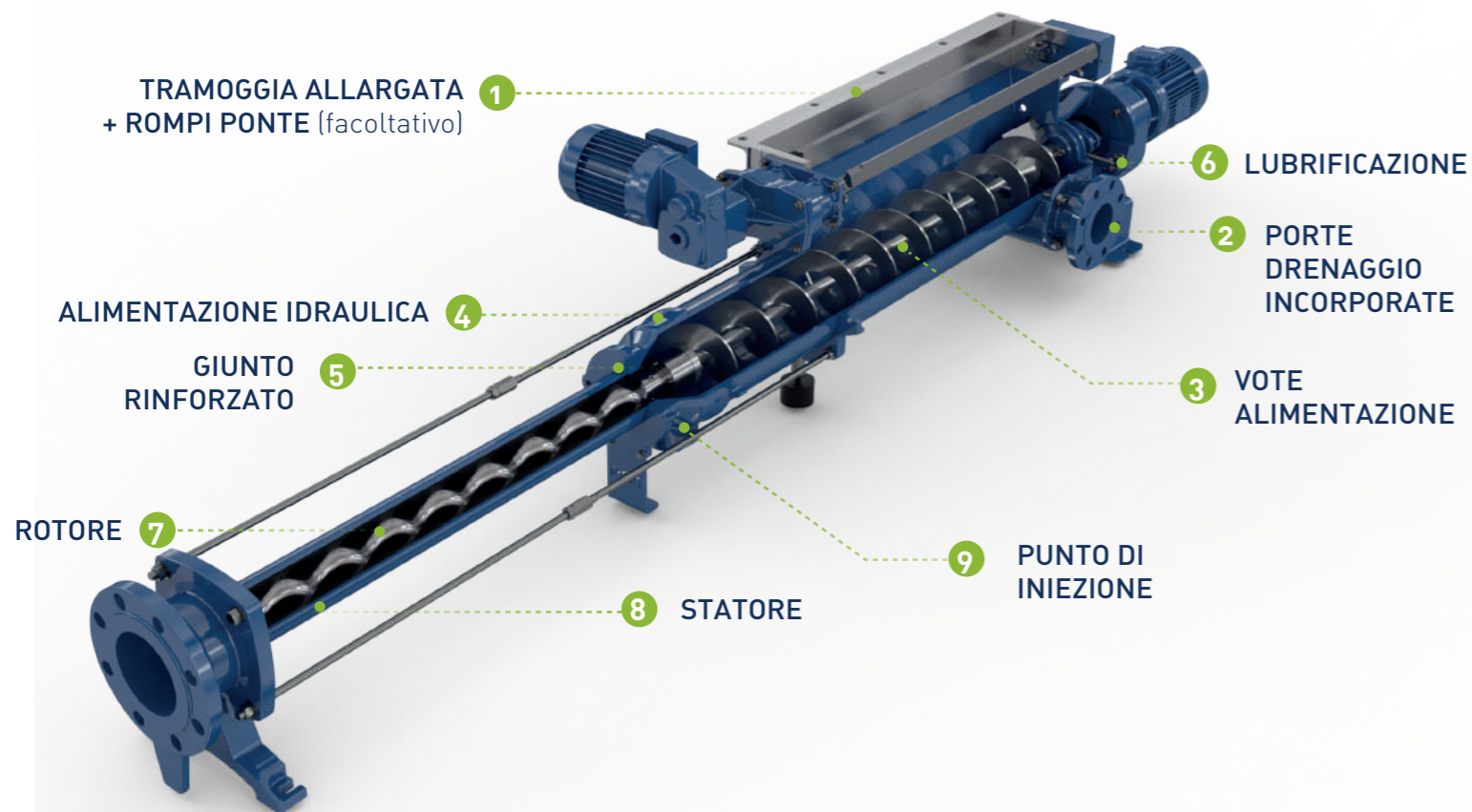
- Trasferimento di fluidi ad alta viscosità o bassa capacità di flusso grazie al profilo a vite aperta
- Movimentazione di fluidi che richiedono l'alimentazione manuale o a gravità attraverso la tramoggia allargata
- Compact and robust articulation

FACILE MANUTENZIONE

- Giunto con sistema di presa del rotore con il sistema brevettato a 3 viti per modelli di grande capacità.



› COSTRUZIONE DELLA POMPA PCM ECOMOINEAU™ MVA-FF



› I VANTAGGI DELLA GAMMA PCM ECOMOINEAU™ MVA-FF

MANUTENZIONE SEMPLIFICATA

- Porte di drenaggio incorporate (DN50) che consentono di drenare completamente la pompa prevenendo la corrosione da fluidi residui
- Lubrificazione automatica con lubrificante autonomo con frequenza controllata

VERSATILITÀ

- Trasferimento di fluidi ad alta viscosità, elevata sostanza secca, appiccicosi con una bassa capacità di scorrimento o che tende a fare ponte, grazie al profilo a vite aperto
- Movimentazione di fluidi che richiedono l'alimentazione con nastro trasportatore o a gravità attraverso la tramoggia allargata
- Giunto rinforzato per prodotti abrasivi

› OPZIONI DELLA POMPA PCM ECOMOINEAU™ MVA-FF

Gestione del livello e lubrificazione con polimero

La lubrificazione con polimero come opzione aggiuntiva è altamente raccomandata quando si trasferisce su lunghe distanze. L'iniezione di uno strato lubrificante sul diametro interno del tubo di scarico garantisce una migliore resa e riducono i costi operativi.

- Riduzione della pressione di scarico
- Riduce lo sforzo sulle parti di usura

Gestione dei flussi: modulo di controllo di livello che comanda la velocità della pompa ed evita il trabocco della tramoggia stessa.

- Adattabili alle configurazione dell'apparecchiatura
- Funzionamento flusso variabile
- Adatta per ambienti difficili
- Compatibile con la configurazione del trattamento di calce



Gestione dei flussi

Tramoggia di controllo per un processo ottimizzato

A gravità o manuale quando è posizionato sotto l'apparecchiatura di disidratazione.

Realizzata su misura, la tramoggia di controllo:

- Comprende la zona di carico dei fanghi,
- Facilita l'inserimento di accessori come i sensori di livello,
- Ospita l'iniezione di calce e le porte di ventilazione pertinenti.

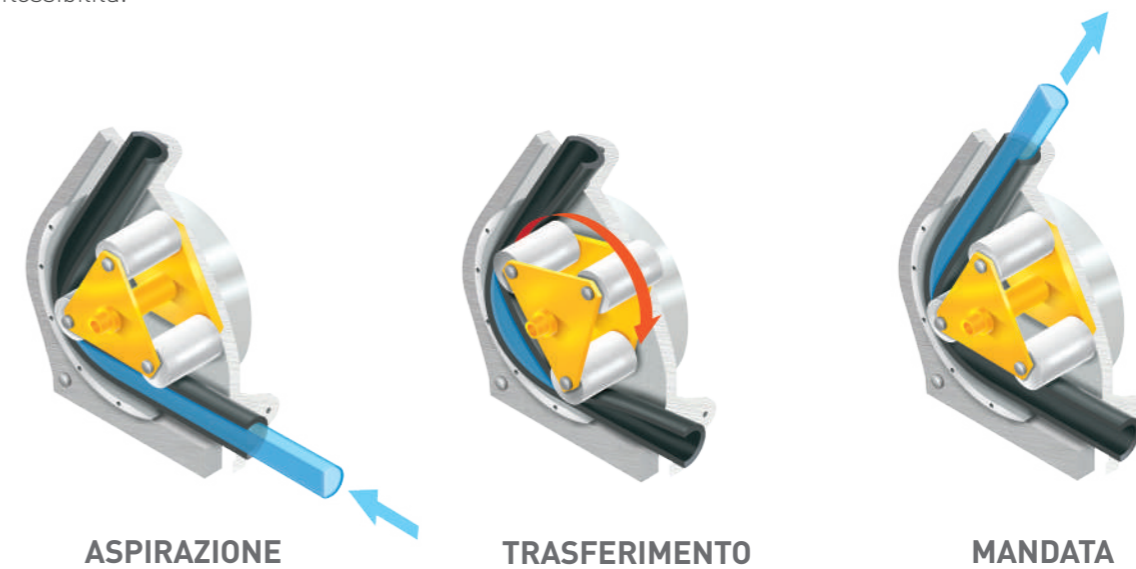


POMPE PERISTALTICHE PCM DELASCO™

La scelta ideale per ridurre i costi di manutenzione

► PRINCIPIO DELLA TECNOLOGIA PCM DELASCO™

Il principio di pompaggio peristaltico si basa sulla capacità di un tubo flessibile in elastomero di subire una deformazione e successivamente recuperare la sua forma iniziale. Le pompe peristaltiche sono fornite con tubi flessibili ad alta o bassa pressione, coprendo una vasta gamma di applicazioni che richiedono versatilità e flessibilità.



► VANTAGGI

- Purezza del prodotto (una sola parte soggetta ad usura: il tubo)
- Azione di pompaggio rispettosa del prodotto
- Costruzione senza tenuta meccanica
- Auto-adescente
- Elevata capacità di aspirazione
- Manutenzione semplificata
- Bassi costi del ciclo di vita
- Non ci sono tenute meccaniche, valvole o guarnizioni
- Reversibile

► GAMMA DI POMPE PERISTALTICHE PCM

- PCM DX Series
- PCM Z Series
- PCM PMA Series





PCM DELASCO™ - DX-Z-PMA SERIES

Pompe peristaltiche per prodotti corrosivi, abrasivi e fragili

Con diversi tipi di costruzione ed un'ampia scelta di tubi in elastomero, la gamma PCM Delasco™ copre **una enorme varietà di applicazioni** che richiedono resistenza e flessibilità.

Facile da usare e manutentare, la gamma PCM Delasco™ può essere adattata a diverse applicazioni.

Le pompe peristaltiche con basse velocità di esercizio **sono ideali per prodotti fragili e / o abrasivi**: il trasferimento viene effettuato all'interno del tubo senza agitazione o emulsionare i fluidi.

Sono anche la soluzione ideale per trattare **prodotti corrosivi** in quanto solo il tubo è a contatto con il fluido.

PRESTAZIONI TECNICHE

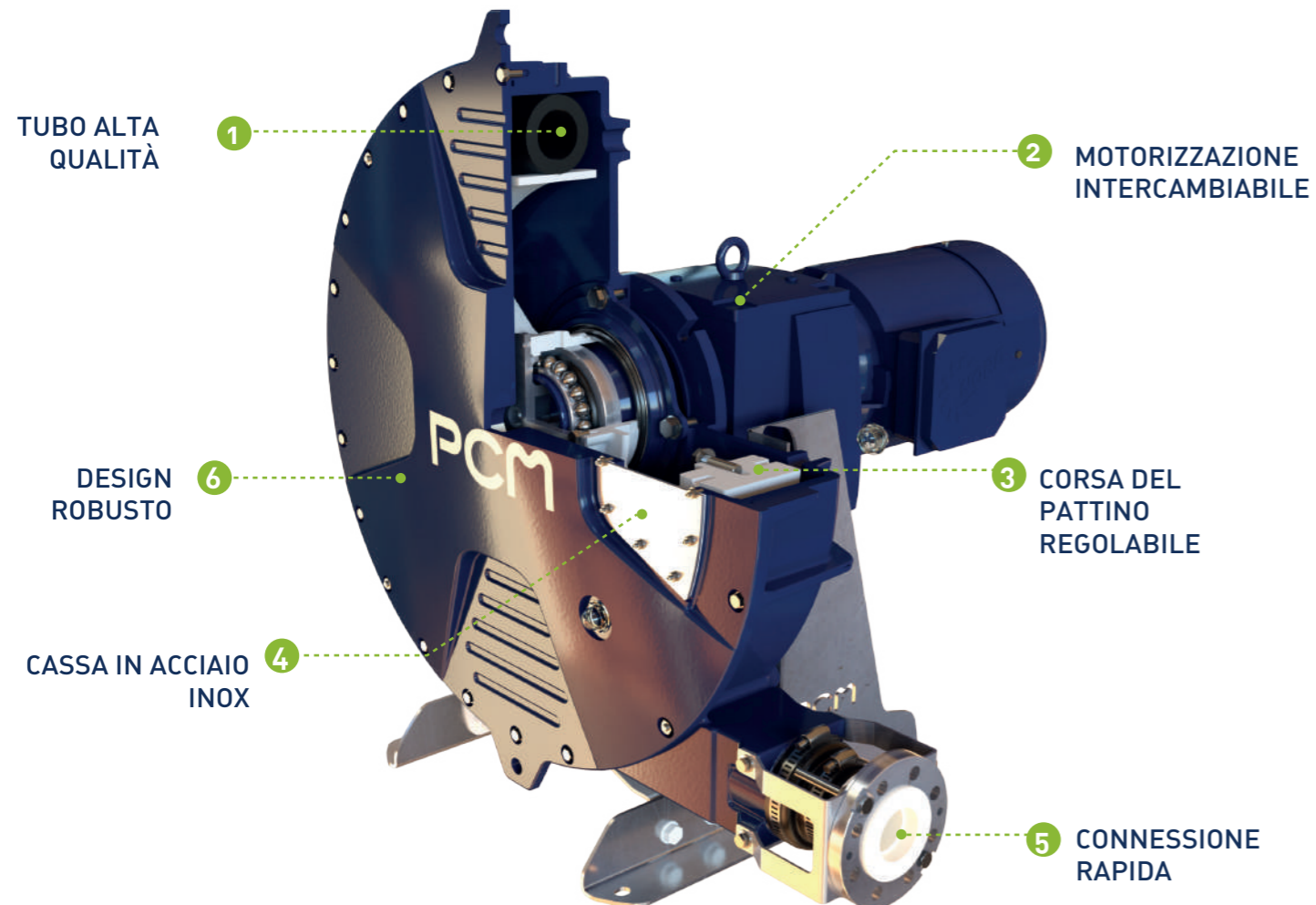
- **Pressione:**
 - DX Series: fino a 15 bar
 - Z Series: fino a 3 bar
 - PMA Series: 1.5 bar
- **Portata:**
 - DX Series: fino a 100 m³/h
 - Z Series: fino a 20 m³/h
 - PMA Series: fino a 0.20 m³/h

ESEMPI DI APLICAZIONI

- Dosaggio prodotti chimici (depurazione)
- Trasferimento di malta (miniere e cave)
- Trattamento delle acque reflue (carta)
- Trasferimento fanghi (nuove energie)
- Produzione schiuma (chemistry)
- Pulizia starto superficiale vasche (meccanica)

PCM DELASCO™ - DX SERIES

► COSTRUZIONE DELLA POMPA



► I VANTAGGI DELLA SERIE PCM DELASCO™ DX

UNA POMPA PER TUTTI I FLUIDI

- Ideale per fluidi abrasivi e ad alto contenuto di solidi in sospensione (fino all'80%), fluidi ad alta densità, corrosivi, sensibili al taglio, viscosi, multifase, gassosi e cristallizzanti

OPEX OTTIMIZZATO PER APPLICAZIONI DIFFICILI

- Una sola parte di usura: il tubo;
- Design senza tenuta: nessuna tenuta costosa da sostituire e nessun costo associato per il flussaggio dell'acqua di tenuta
- Bassa richiesta energetica grazie alle basse velocità di marcia.
- Sistema di compressione progressivo del tubo per prolungarne la vita operativa grazie al design unico del rotore e del deflettore a forma di limone

VERSATILITÀ

- Una pompa per tutte le applicazioni: trasferimento, dosaggio, svuotamento
- Autoadescante
- Alta capacità di aspirazione
- Reversibile
- Può funzionare a secco senza dispositivi di protezione ausiliari

TECNOLOGIA A PROVA DI ROTTURA / CONTAMINAZIONE

- Corpo a prova di perdite al 100% per trattenere il fluido in caso di rottura del tubo attraverso la doppia tenuta e la barriera del cuscinetto, la zona cuscinetto integrata e la guaina attorno alla connessione

MANUTENZIONE FACILE E VELOCE

- Facile manutenzione in loco e tempi di inattività ridotti grazie allo sgancio rapido del tubo che consente di essere cambiato in pochi minuti

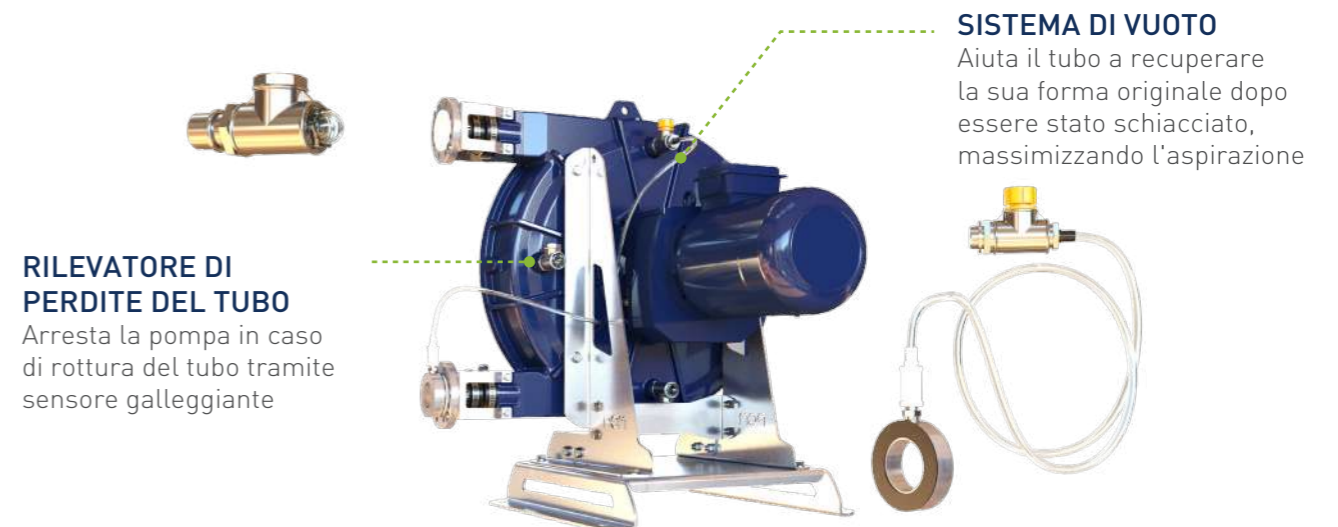
DESIGN COMPATTO

- Design dei cuscinetti integrato che fa della serie DX uno dei modelli meno ingombranti sul mercato

DESIGN ROBUSTO

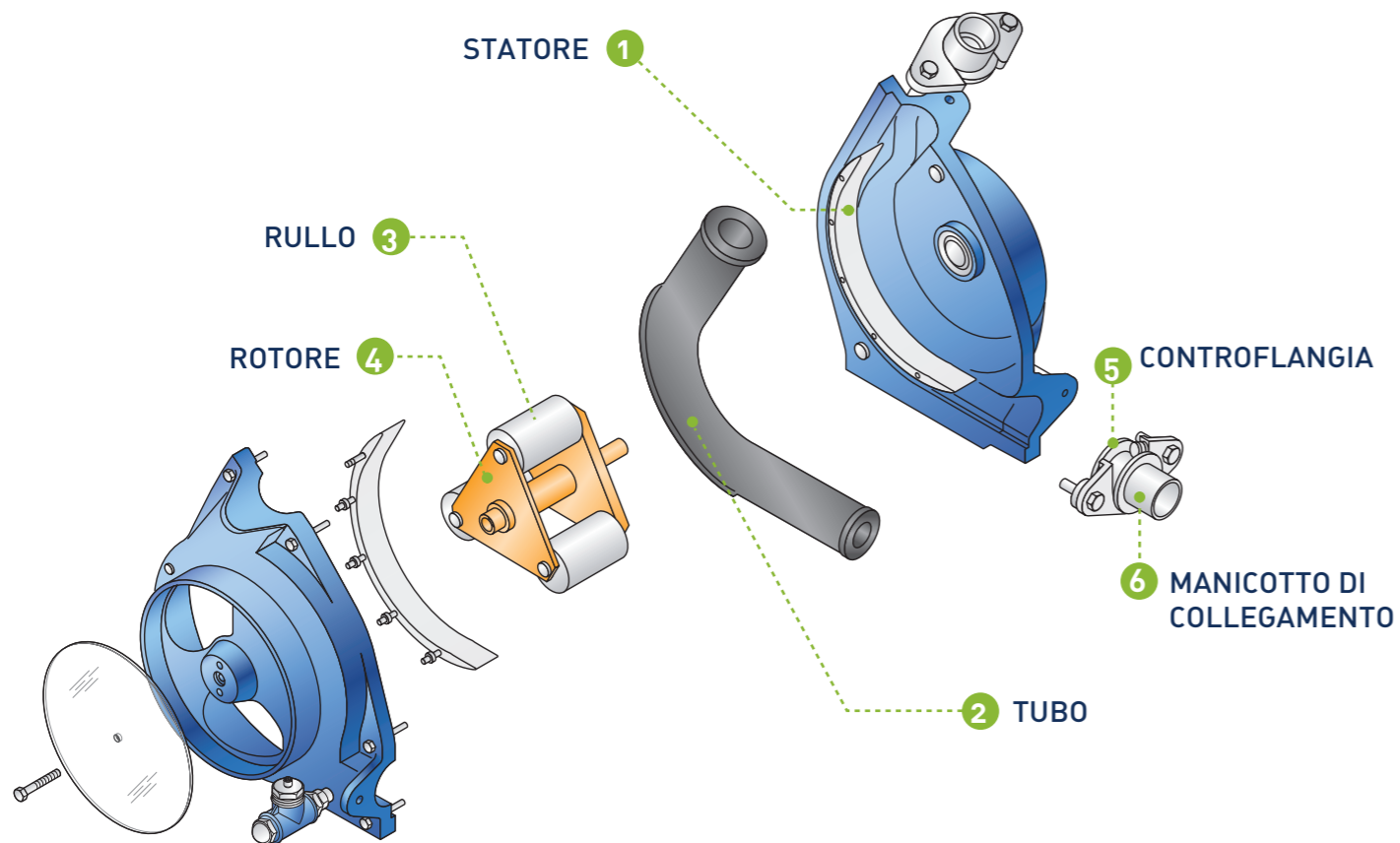
- Corpo a prova di shock grazie al guscio a rinforzo ad X
- Design ergonomico migliorato con tutti gli accessori posizionati sul retro della pompa

► ACCESSORI



PCM DELASCO™ - Z SERIES

› COSTRUZIONE DELLA POMPA



› I VANTAGGI DELLA SERIE PCM DELASCO™ Z

MANUTENZIONE FACILE E VELOCE

- Una sola parte di usura: il tubo
- La manutenzione è limitata alla lubrificazione regolare.
- Il tubo può essere cambiato senza smontare la pompa

VERSATILITÀ

- Dosaggio e trasferimento di portate basse
- Gestisce prodotti corrosivi, abrasivi e fragili
- Il funzionamento a secco è possibile senza danni

LCC RIDOTTO

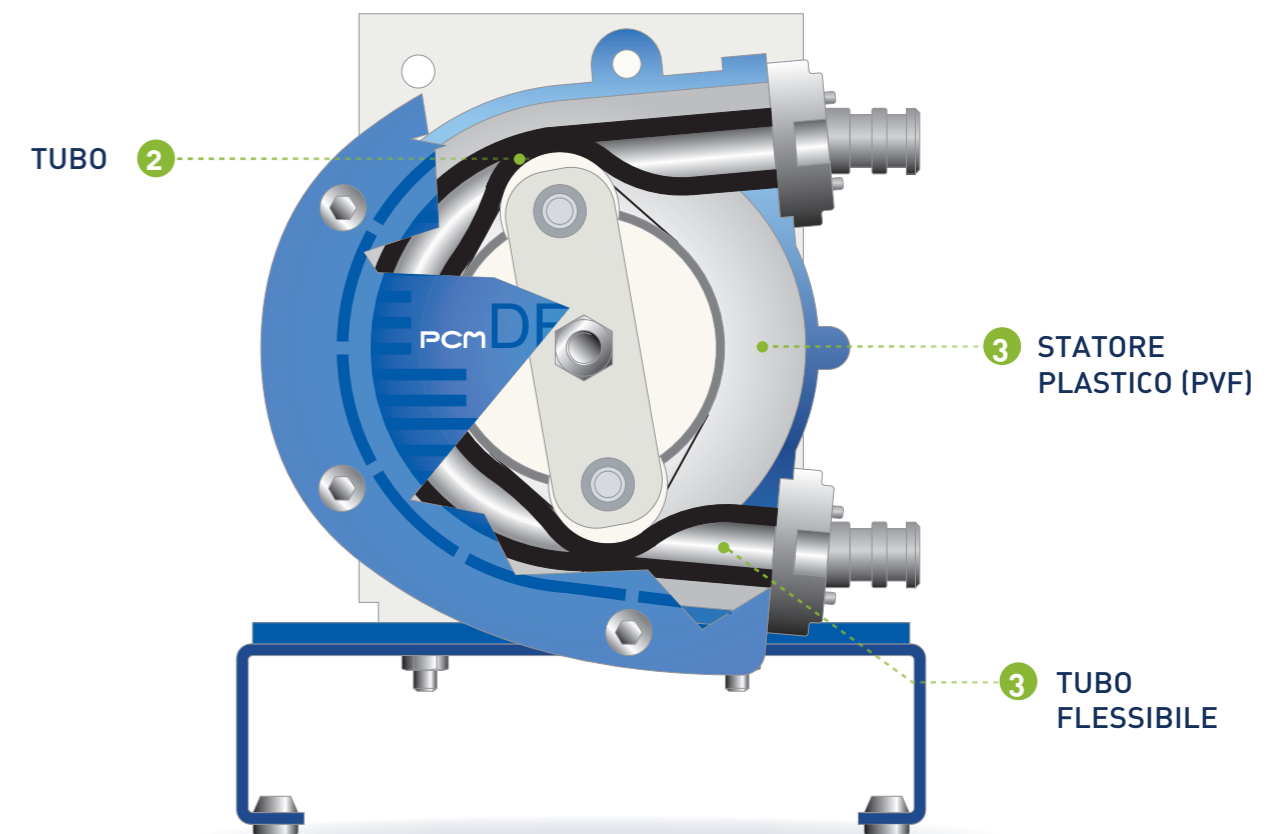
- Tempi e costi di manutenzione ridotti
- Ridotto consumo di energia

› OPZIONI

- **Pompa montata su carrello**
- **Rilevatore di perdite** rileva il possibile funzionamento a secco che consente di arrestare la pompa in caso di scoppio di un tubo
- **Inverter integrato o esterno** per pompa su basamento o carrello
- **Avviamento e connettore** per pompa su basamento o carrello

PCM DELASCO™ - PMA SERIES

› COSTRUZIONE DELLA POMPA



› I VANTAGGI DELLA SERIE PCM DELASCO™ PMA

MANUTENZIONE FACILE E VELOCE

- Una sola parte di usura: il tubo
- Pompa compatta

VERSATILITÀ

- Dosaggio e trasferimento di basse portate a bassa pressione
- Migliore resistenza alla corrosione grazie allo statore in plastica
- Pompa reversibile

LCC RIDOTTO

- Tempi di manutenzione ridotti
- Parti di ricambio a basso costo
- Bassi OPEX e CAPE

POMPE DOSATRICI A PISTONE E MEMBRANA PCM LAGO

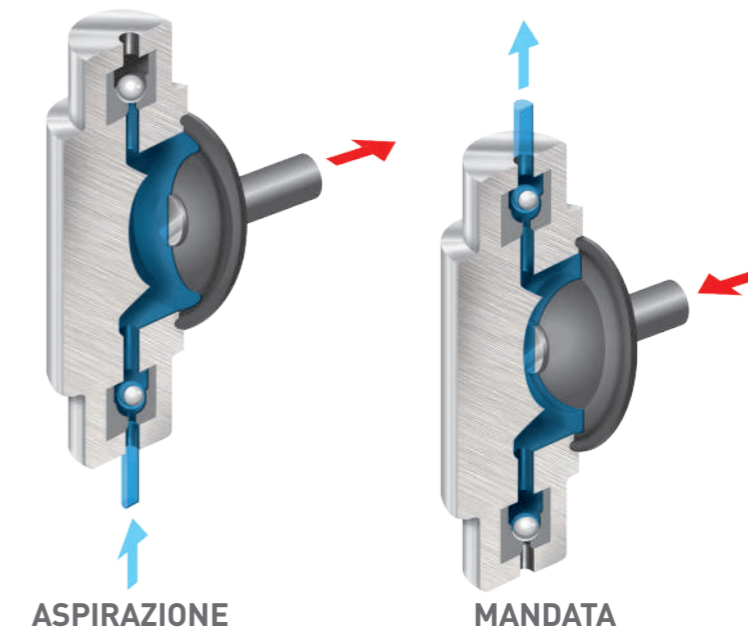
Precisione e affidabilità: ingredienti per il dosaggio di successo

PRINCIPIO DELLA TECNOLOGIA PCM LAGO

La pompa PCM Lagoa è composta da una membrana collegata ad un pistone il cui movimento alternato riempie e svuota continuamente la testa di pompaggio.

1- Il movimento all'indietro del diaframma fa che si la valvola di fondo si apra e consenta l'ingresso del fluido che andrà a riempire la testa della pompa.

2- Il movimento in avanti della membrana chiude la valvola di fondo, apre la valvola di ritegno superiore ed espelle la dose.



VANTAGGI

- Affidabilità
- Manutenzione semplificata
- Funzionamento a secco
- Semplice e robusta
- Precisione e ripetibilità estreme

GAMMA DELLE POMPE DOSATRICI A MEMBRANA PCM

- PCM Lagoa



PCM LAGOA

La pompa dosatrice a membrana semplice e affidabile

La serie PCM Lagoa è stata progettata per il dosaggio di una vasta gamma di prodotti nell'ingegneria chimica e nelle applicazioni ambientali.

La pompa è azionata da un motore diretto in lega leggera con protezione IP55. La parte della membrana a contatto con il liquido pompato è in PTFE

chimicamente inerte e le testine sono disponibili in diverse combinazioni di materiali per adattarsi al meglio alle caratteristiche del fluido. La capacità della pompa viene impostata da una manopola di regolazione micrometrica che può essere bloccata per garantire che l'impostazione non cambi inavvertitamente.

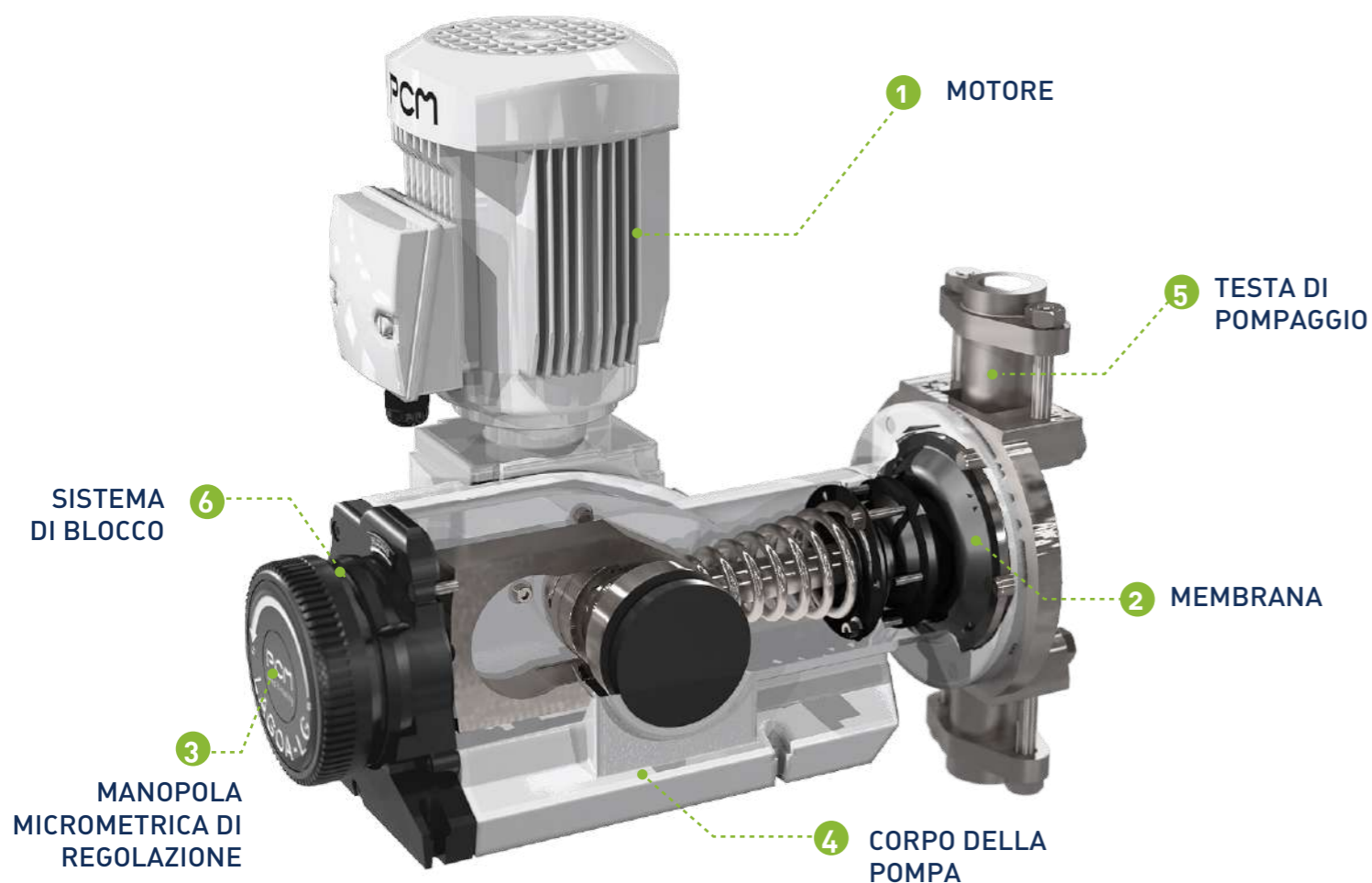
PRESTAZIONI TECNICHE

- Portata massima: 315 l/h per testa di pompaggio
- Pressione massima: 12 bar
- Temperatura massima: 90°C

ESEMPI DI APPLICAZIONI

- Dosaggio di prodotti chimici (depurazione)
- Dosaggio di flocculanti (miniere e cave)
- Preparazione di rivestimenti (carta)
- Dosaggio di polimero (nuove energie)
- Trattamento di reagenti/additivi (industria chimica)
- Dosaggio reagenti (meccanica)

› COSTRUZIONE DELLA POMPA



› I VANTAGGI DELLA GAMMA PCM LAGOA

COSTRUZIONE SEMPLICE E ROBUSTA

- La pompa viene azionata da un motore diretto in lega leggera con protezione IP55.
- L'involucro è realizzato in lega di alluminio

AFFIDABILITÀ

- Affidabilità di misurazione.
- Il meccanismo di regolazione può essere bloccato nella posizione scelta per garantire che rimanga fisso al punto di settaggio.

VERSATILITÀ

- Dosaggio di una vasta gamma di fluidi.
- Le teste di pompaggio sono disponibili in diverse combinazioni di materiali. Si compone di una valvola di ritegno di aspirazione, una valvola di ritegno di scarico e una camera pompante
- Funzionamento a secco.

MANUTENZIONE SEMPLIFICATA

- I cuscinetti sono lubrificati a vita, rendendo i motori esenti di manutenzione.
- La capacità della pompa è impostata ruotando la manopola micrometrica che è dotata di scala graduata che indica in percentuale la lunghezza del colpo
- La testa è facile da rimuovere e da cambiare.

MOTORI ELETTROMECCANICI

- Non causano e resistono alle interferenze
- Urti idraulici e meccanici ridotti
- Silenziosi

› OPZIONI ED ACCESSORI

VALVOLA DI PIEDE

- Filtra i piccoli solidi indesiderati e tiene la pompa innescata quando è ferma

VALVOLA D'INIEZIONE

- Consente al vostro prodotto di essere iniettato in una vena fluida senza inquinare le tubazioni di iniezione grazie ad una valvola di non-ritorno (funzione di non ritorno)

VALVOLE DI SICUREZZA E DI NON RITORNO

- Previene flusso e pressione in accesso, sifonamento e cavitazione

SMORZATORI DI PULSAZIONE

- Rendono il flusso lineare e riducono le pulsazioni del pompaggio

ASSEMBLAGGIO "READY-TO-METERS"

- Sistema di connessione per l'intera pompa

› I VANTAGGI DELLA LAGOA CON TESTE MULTIPLE

- Eseguono misurazioni proporzionali con fluidi diversi
- Consente un flusso maggiore rispetto ad un'unica testa
- Permette di sincronizzare i colpi delle differenti teste in modo da evitare pulsazioni e raggiungere così un flusso lineare.





TRITURATORI E MACERATORI PCM

Un modo economico per proteggere le pompe e le altre apparecchiature a valle

» PRINCIPIO DEI TRITURATORI IN LINEA

Molti processi industriali per il trasferimento o il dosaggio di fluidi riguardano prodotti come effluenti, fanghi o altri tipi con presenza di solidi o semi-solidi. Affinché il pompaggio di tali fluidi resti possibile, è importante che le installazioni utilizzate dispongano di apparecchiature di triturazione in grado di ridurre i solidi a piccoli pezzi al fine di proteggere le apparecchiature a valle senza rallentare o interrompere l'intero processo.

PCM offre tecnologie che ben si adattano a diversi tipi di rifiuti da macinare e offre un maceratore per materiali filamentososi e un tritурatore per legno, materiale plastico o grumi di prodotto.

Il **PCM Macerator** è una soluzione semplice e affidabile per la protezione delle pompe utilizzando un concetto collaudato basato su una piastra perforata e una testa di taglio rotante. Questo maceratore protegge le pompe da fibre, filamenti e materiali filamentososi di grandi dimensioni.

Grazie al suo sistema di taglio a cartuccia, **PCM X-Guard** permette di tritare grandi solidi in pezzi più piccoli e fini. Permette di rimuovere i rifiuti solidi dai fluidi prima che vengano elaborati e possano danneggiare le apparecchiature di processo.

» VANTAGGI

- Protezione della pompa
- Protezione delle apparecchiature a valle
- Manutenzione semplificata
- Bassi costi del ciclo di vita
- Prestazioni ottimali di taglio e macinatura

» GAMMA DI TRITURATORI PCM

- PCM X-Guard
- PCM Macerator

» ESEMPI DI APPLICAZIONI

- Protezione dei Sistemi di disidratazione fanghi
- Stracci, pietre nelle applicazioni minerarie
- Precondizionamento dei rifiuti organici nelle applicazioni a biomassa
- Fanghi primari nel Trattamento Acque
- Protezione della pompa da limatura e solidi lunghi
- Miglioramento del pre-trattamento dei fanghi biologici

PCM X-GUARD

Tritturatore in linea per sminuzzare i pezzi solidi nei fluidi prima che possano danneggiare l'attrezzatura a valle

Il tritturatore in linea **PCM X-Guard** riduce i solidi delle acque reflue in pezzi più piccoli e fini. Schiaccia e distrugge pezzi di legno, plastica, altre parti solide o semi-solide che potrebbero ostruire valvole, danneggiare le pompe e altre apparecchiature di elaborazione a valle.

Il suo sistema di taglio a cartuccia estremamente robusto fornisce una coppia elevata a basse velocità di rotazione, è l'ideale per migliorare le prestazioni delle macchine operanti nella gestione e disidratazione dei fanghi civili ed industriali.

PCM X-Guard previene danni costosi, riparazioni lunghe o operazioni di manutenzione non pianificate. Inoltre, PCM X-Guard può contribuire a migliorare le prestazioni del trattamento dei fanghi o delle attrezzature di disidratazione contribuendo a migliorare il preconditionamento del fango.



PRESTAZIONI TECNICHE

- **Portata:** fino a 65l/sec (250 m³/h)
- **Solidi:** ridotti fino a 5-6 mm (standard)

I VANTAGGI DI PCM X-GUARD

ALTE PRESTAZIONI DI TAGLIO

- Riduzione dei solidi di 5-6 mm
- Coppia elevate / bassa velocità
- Frese in acciaio trattato chimicamente
- Le 4 lame aumentano la frequenza di triturazione: una macinazione più efficiente

BASSA INFLUENZA SULLE CONDIZIONI IDRAULICHE

- Perdita di carico inferiore a 0,5 bar



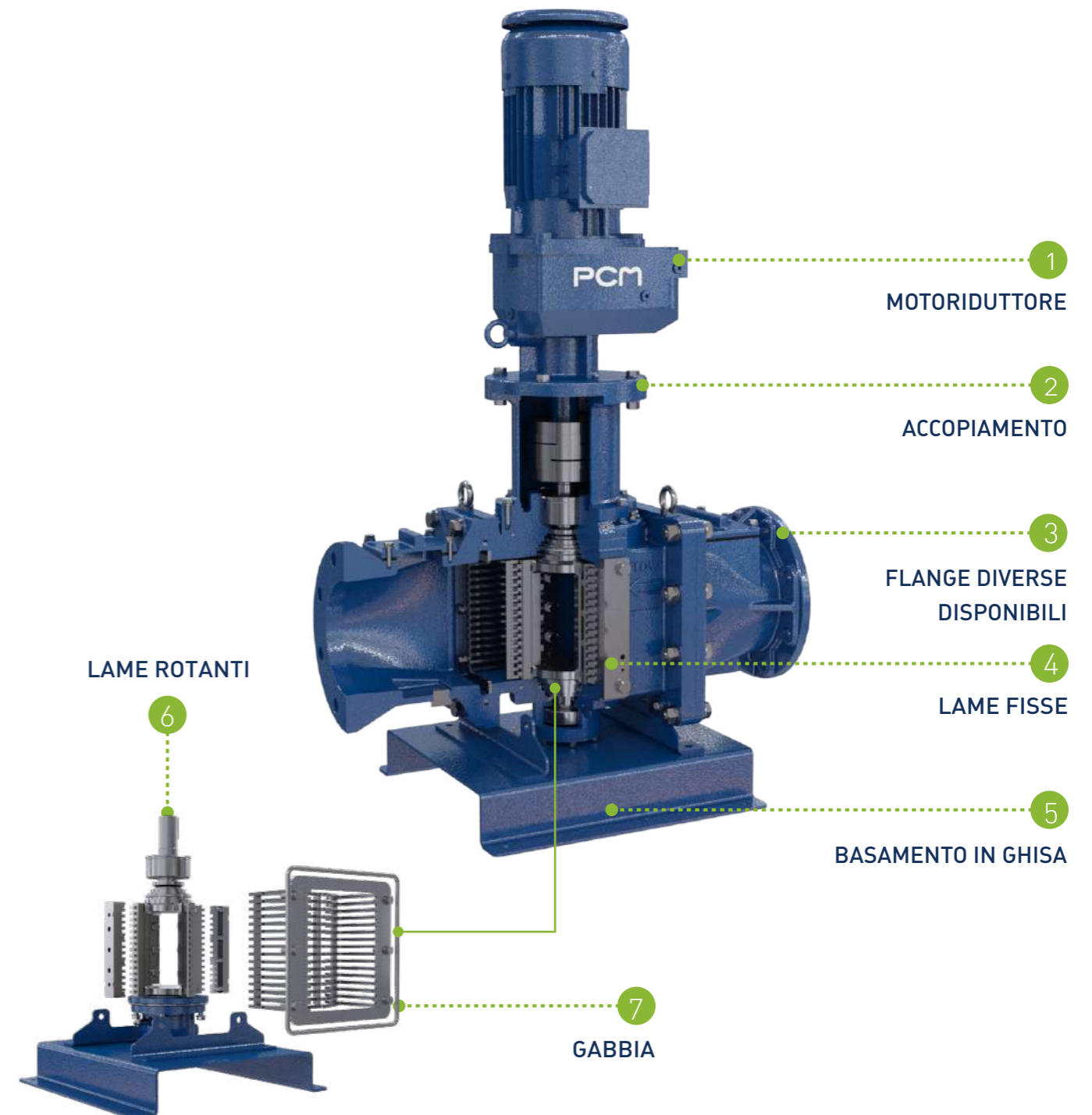
AMPIA SCELTA DI FLANGE E AZIONAMENTI

- Montaggio a cuscinetti con giunto elastico: 4 scelte di potenza
- Varietà di flange: adattabilità ottimizzata alle tubazioni già presenti

MANUTENZIONE SEMPLIFICATA

- Design ad albero singolo
- Porta d'ispezione scorrevole
- Design del coltello in cartuccia

COSTRUZIONE DI PCM X-GUARD



ACCESSORI

Opzioni

- Controllo anti-intasamento reversibile tramite pannello elettrico e relativa automazione - Ingresso quadro 190 mm

A: Arresto di emergenza

B: Interruttore acceso/spento

C: Display per il controllo e la modifica dei parametri del PLC

D: Interruttore funzionamento manuale/automatico

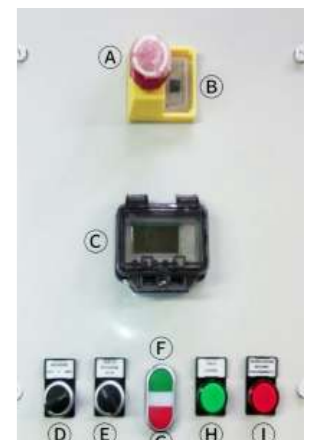
E: Interruttore invertitore rotazione motore

F: Start

G: Stop

H: Spia funzionamento macchina

I: Spia funzionamento macchina



PCM MACERATOR

La protezione per la pompa da stracci, tessuti e fibre lunghe per tutti gli impianti idrici

Il **PCM Maceratore** offre un modo conveniente per proteggere l'affidabilità delle pompe. Può proteggere le pompe da stracci, fibre e pezzi solidi, utilizzando un concetto collaudato basato su una piastra perforata e una testa di taglio rotante.

Adatto a tutte le applicazioni idrauliche, offre la protezione della pompa da tessuti e fibre lunghe, il miglioramento del precondizionamento nel trattamento primario. È anche in grado di sostituire il trituratore a flusso.

Appositamente progettato per applicazioni di fanghi, il **PCM Macerator** è adatto per nuovi impianti idrici o come aggiornamento per le vecchie condutture. Può anche essere usato come protezione per le stazioni di pompaggio che gestiscono liquami grezzi, nonché macerazione e miscelazione in una vasta gamma di industrie, dalla carta all'olio.



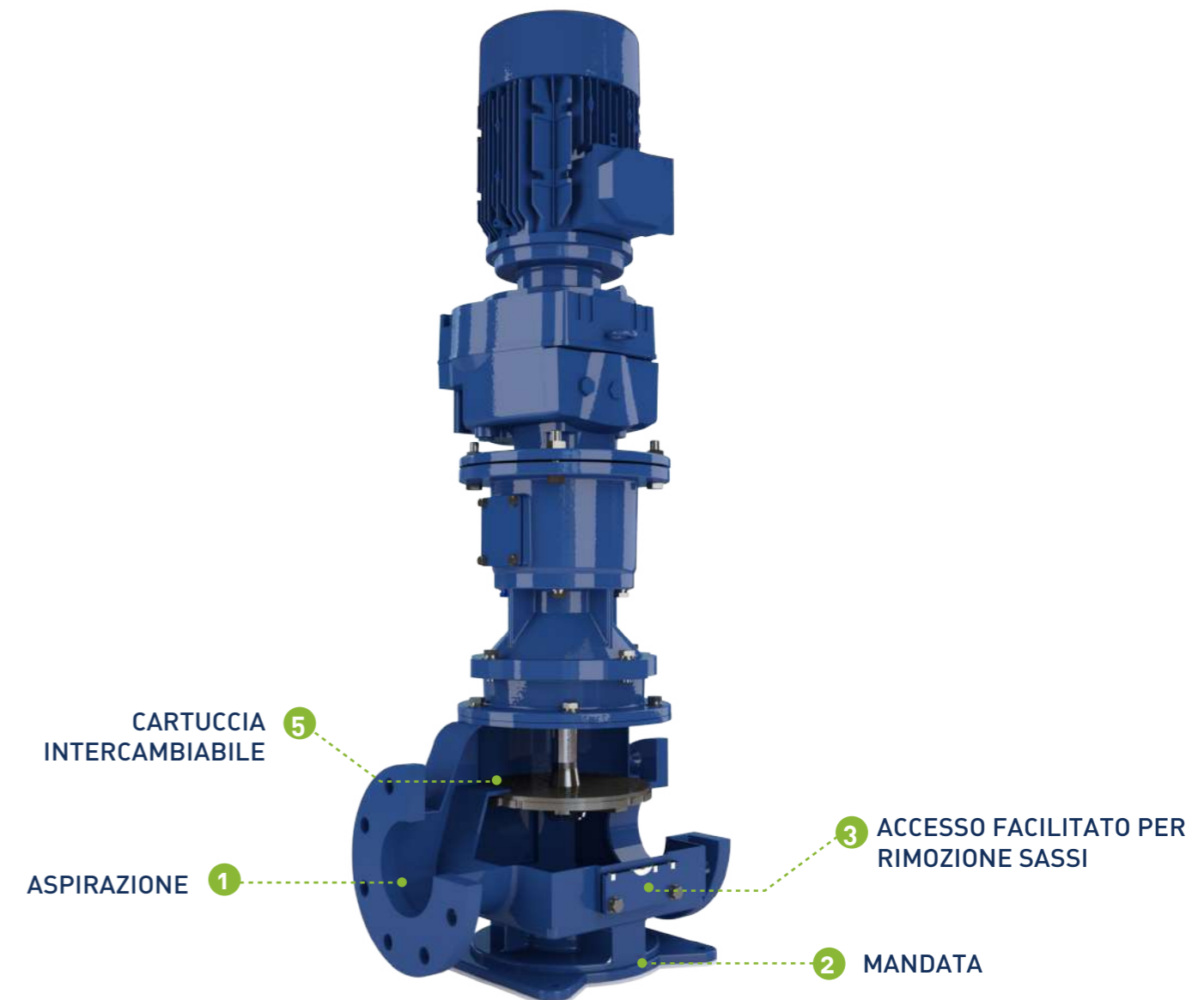
PRESTAZIONI TECNICHE

- **Portata:** fino a 111 l/sec (400 m³/h)
- **Concentrazione:** fino a 150 g/l

ESEMPI DI APPLICAZIONI

- Fanghi primari nei trattamenti delle acque reflue
- Protezione della pompa da filamenti e fibre lunghe
- Miglioramento del precondizionamento dei fanghi biologici

CONSTRUZIONE DI PCM MACERATOR



I VANTAGGI DI PCM MACERATOR

FACILE MANUTENZIONE

- Poche parti di ricambio
- Asemblaggio a cartuccia intercambiabile
- Accesso facilitato per rimozione pietre

PRESTAZIONI DI TAGLIO OTTIMALI

- Asemblaggio della piastra di taglio e della palette progettata per un taglio più liscio e preciso

COMPETITIVO GRAZIE AD UN COSTO INZIALE E DI VITA RIDOTTO

- Bassi costi di gestione
- Basso consumo energetico
- Tempi di fermo per manutenzione ridotti
- Protezione della pompa a valle



AL TUO SERVIZIO

Per garantire il miglior utilizzo delle nostre pompe ed impianti di pompaggio, offriamo un'ampia gamma di servizi pre e post-vendita.

Tutti i nostri servizi sono finalizzati ad un unico obiettivo: ottimizzare le prestazioni delle pompe e dei sistemi PCM. Dalla manutenzione preventiva alla gestione delle parti di ricambio, dal miglioramento della fornitura alla formazione degli operatori, ci impegniamo per contribuire al meglio all'accrescimento della produttività dei nostri clienti.

ESTENSIONE DI GARANZIA

La garanzia estesa assicura:

- un'estensione della garanzia in accordo con le Condizioni Generali di Vendita,
- una miglior soluzione per i casi di installazione o messa in funzione ritardati,
- la serenità ad un costo ragionevole.

Il nostro servizio esteso include anche un ampliamento delle condizioni di garanzia generali per un periodo da 1 a 4 anni secondo le vostre esigenze.

TEST

Per garantire le prestazioni e la durata delle pompe e degli impianti, è essenziale che la fornitura sia progettata in modo di assicurare la compatibilità con i materiali trattati ed il loro rispetto. È questo il motivo per cui forniamo tipi differenti di test:

- test di compatibilità chimica,
- test di viscosità,
- test sulla abrasività.

FORMAZIONE

Al fine di formare i professionisti che utilizzeranno le nostre pompe e sistemi, possiamo organizzare incontri di formazione sia presso le vostre sedi che quelle di PCM.

Le conoscenze impartite permetteranno ai partecipanti del corso di formazione di ottimizzare l'utilizzo delle pompe e degli impianti così da minimizzare i futuri costi di manutenzione o di intervento.

MANUTENZIONE, RIPARAZIONE & AGGIORNAMENTO

Offriamo una gamma completa di servizi in modo da garantire un utilizzo ottimale delle vostre pompe e per ridurre costi e tempi di intervento.

Gli interventi di manutenzione sono realizzati da ingegneri altamente specializzati. Questo garantisce che le pompe e gli impianti siano sempre ai massimi livelli di operatività. Il nostro attento monitoraggio e le elevate competenze permettono di minimizzare i fermi di produzione ed aumentare la durata della vita degli impianti.

Offriamo una ampia varietà di servizi post-vendita:

- manutenzione in loco
- officina di manutenzione PCM,
- contratti di manutenzione,
- sostituzione delle tenute meccaniche e degli statori,
- aggiornamento dell'impianto.

PARTI DI RICAMBIO

Grazie alla nostra rete di filiali e di distributori in tutto il mondo, potrete sempre ricevere in breve tempo parti di ricambio PCM. Usando quest'ultime garantirete una durata ottimale dei prodotti, beneficiando della copertura della garanzia ed il mantenimento della marcatura CE per tutta la vita del prodotto.

Degli esperti PCM sono dedicati alle parti di ricambio e sapranno rispondere alle vostre domande nel più breve tempo possibile. In questo mondo, i pezzi di ricambio PCM disponibili potranno essere spediti entro 24h dalla richiesta.

VERIFICHE D'INSTALLAZIONE

Le valutazioni LCC (Life Cycle Costs) ottimizzeranno l'uso della vostra pompa riducendo i costi relativi alle inefficienze, razionalizzando l'utilizzo delle parti di ricambio e tenendo sotto controllo tutti i costi.

Il nostro esteso servizio include:

- una completa ispezione delle vostre strutture,
- un'analisi di consumo delle vostre parti di ricambio,
- un report dettagliato e suggerimenti per aiutarvi ad ottimizzare i costi.

MESSA IN SERVIZIO

Le pompe PCM sono semplici da usare ed efficienti fintanto che sono installate e messe in servizio propriamente.

Attraverso controlli pre-operativi e stretto monitoraggio di tutte le attrezzature, i nostri servizi di installazione garantiscono una produzione equilibrata e sicura.

Questi si occupano anche di integrare nuove pompe in impianti già esistenti o di installarne di nuove dall'inizio. Forniamo assistenza all'avviamento, integrazioni ingegneristiche degli impianti e formazione per gli operatori.

The logo for PCM, consisting of the letters 'PCM' in a bold, blue, sans-serif font. The 'P' and 'C' are connected, and the 'M' is separate.

keep it moving

Per ulteriori informazioni:

www.pcm.eu/it
pcm.italia@pcm.eu

PCM Group Italia srl

P.zza S.Pietro in Ciel d'oro,18
27100 Pavia – Italy

Phone: 0382 1632550